

## **SECRETARIA DE COMUNICACIONES Y TRANSPORTES**

**NORMA Oficial Mexicana NOM-068-SCT-2-2000, Transporte terrestre-Servicio de autotransporte federal de pasaje, turismo, carga y transporte privado-Condiciones físico-mecánica y de seguridad para la operación en caminos y puentes de jurisdicción federal.**

Al margen un sello con el Escudo Nacional, que dice: Estados Unidos Mexicanos.- Secretaría de Comunicaciones y Transportes.

NORMA OFICIAL MEXICANA NOM-068-SCT-2-2000, TRANSPORTE TERRESTRE-SERVICIO DE AUTOTRANSPORTE FEDERAL DE PASAJE, TURISMO, CARGA Y TRANSPORTE PRIVADO-CONDICIONES FISICO-MECANICA Y DE SEGURIDAD PARA LA OPERACION EN CAMINOS Y PUENTES DE JURISDICCION FEDERAL.

AARON DYCHTER POLTOLAREK, Subsecretario de Transporte, en mi carácter de Presidente del Comité Consultivo Nacional de Normalización de Transporte Terrestre, con fundamento en los artículos 36 fracciones I, IX, XII y XXVII de la Ley Orgánica de la Administración Pública Federal; 1o. y 38 fracción II, 40 fracciones III, XVI y XVII, 41, 43 y 47 fracción IV de la Ley Federal sobre Metrología y Normalización; 1o. y 5o. fracciones IV y VI y 39 de la Ley de Caminos, Puentes y Autotransporte Federal; 3o. y 6o. fracción II del Reglamento de Autotransporte Federal y Servicios Auxiliares; 81 del Reglamento del Transporte en Carreteras Federales; 14 del Reglamento sobre el Peso, Dimensiones y Capacidad de los Vehículos de Autotransporte que Transitan en los Caminos y Puentes de Jurisdicción Federal; 41, 42 y 43 del Reglamento para el Transporte Terrestre de Materiales y Residuos Peligrosos; 1o., 6o. fracciones XIII y 19 fracciones X y XV del Reglamento Interior de la Secretaría de Comunicaciones y Transportes; y demás ordenamientos jurídicos que resulten aplicables, y

### **CONSIDERANDO**

Que es necesario aplicar procedimientos uniformes para la inspección y verificación de las especificaciones físico-mecánica durante el tránsito de los vehículos que prestan el servicio de autotransporte de pasaje, turismo, carga y transporte privado, en los caminos y puentes de jurisdicción federal, a efecto de determinar sus limitaciones en operación y promover que los servicios se presten en unidades vehiculares en óptimas condiciones.

Que habiéndose dado cumplimiento al procedimiento establecido en la Ley Federal sobre Metrología y Normalización y su Reglamento para la emisión de Normas Oficiales Mexicanas, el Subsecretario de Transporte, con fecha 11 de junio de 1999, ordenó la publicación en el **Diario Oficial de la Federación** del Proyecto de Norma Oficial Mexicana PROY-NOM-068-SCT-2-1999, Transporte terrestre-Servicio de autotransporte de pasaje, turismo y carga-Condiciones físico-mecánicas y de seguridad para la operación en carreteras, a efecto de consulta pública.

Que durante el plazo de 60 días naturales, contado a partir de la fecha de publicación del Proyecto de Norma Oficial Mexicana, la Manifestación de Impacto Regulatorio, a que se refiere el artículo 45 de la Ley Federal sobre Metrología y Normalización, estuvieron a disposición del público en general para su consulta.

Que en el plazo señalado, los interesados presentaron sus comentarios al Proyecto de Norma de referencia, los cuales fueron analizados en el seno del Comité Consultivo Nacional de Normalización de Transporte Terrestre, integrándose a la Norma Oficial Mexicana las observaciones procedentes.

Visto lo anterior, he tenido a bien ordenar la publicación en el **Diario Oficial de la Federación** de la Norma Oficial Mexicana NOM-068-SCT-2-2000, Transporte Terrestre-Servicio de Autotransporte Federal de Pasaje, Turismo, Carga y Transporte Privado-Condiciones Físico-Mecánica y de Seguridad para la Operación en Caminos y Puentes de Jurisdicción Federal.

México, D.F., a 1 de junio de 2000.- El Subsecretario de Transporte y Presidente del Comité Consultivo Nacional de Normalización de Transporte Terrestre, **Aarón Dychter Poltolarek**.- Rúbrica.

**NORMA OFICIAL MEXICANA NOM-068-SCT-2-2000, TRANSPORTE TERRESTRE-SERVICIO DE AUTOTRANSPORTE FEDERAL DE PASAJE, TURISMO, CARGA Y TRANSPORTE PRIVADO-CONDICIONES FISICO-MECANICA Y DE SEGURIDAD PARA LA OPERACION EN CAMINOS Y PUENTES DE JURISDICCION FEDERAL**

### **PREFACIO**

En la elaboración de la presente Norma Oficial Mexicana participaron las siguientes dependencias del Gobierno Federal y Organismos del Sector Privado:

SECRETARIA DE COMUNICACIONES Y TRANSPORTES.

- Subsecretaría de Transporte.
- Dirección General de Autotransporte Federal.
- Dirección General de Asuntos Jurídicos.
- Dirección General de Servicios Técnicos.
- Dirección General de Puertos y Marina Mercante.
- Instituto Mexicano del Transporte.

SECRETARIA DE COMERCIO Y FOMENTO INDUSTRIAL.

- Subsecretaría de Normatividad y Servicios a la Industria y al Comercio Exterior.
- Unidad de Desregulación Económica.
- Dirección General de Normas.
- Dirección General de Industrias.

SECRETARIA DE GOBERNACION.

- Policía Federal Preventiva.  
SECRETARIA DE MEDIO AMBIENTE, RECURSOS NATURALES Y PESCA.  
INSTITUTO NACIONAL DE ECOLOGIA.

- Dirección General de Materiales, Residuos y Actividades Peligrosas.  
COMISION FEDERAL DE ELECTRICIDAD.  
PETROLEOS MEXICANOS (PEMEX).  
CONFEDERACION DE CAMARAS INDUSTRIALES DE LOS ESTADOS UNIDOS MEXICANOS, CONCAMIN.  
CONFEDERACION NACIONAL CAMPESINA.  
CONFEDERACION NACIONAL DE TRANSPORTISTAS MEXICANOS, A.C.  
CAINTRA DE NUEVO LEON.  
CAMARA NACIONAL DE LA INDUSTRIA DE TRANSFORMACION.

- Sección 37 Fabricantes de Plaguicidas y Fertilizantes Agrícolas.  
- Sección 59 Fabricantes de Carrocerías.  
- Sección 105 Fabricantes de Remolques y Semirremolques.

CAMARA NACIONAL DE LA INDUSTRIA DEL HIERRO Y DEL ACERO.  
CAMARA NACIONAL DE LA INDUSTRIA HULERA.  
CAMARA NACIONAL DE LAS INDUSTRIAS AZUCARERAS Y ALCOHOLERAS.  
CAMARA NACIONAL DE LAS INDUSTRIAS DE LA CELULOSA Y DEL PAPEL.  
CAMARA NACIONAL DE INDUSTRIALES DE LA LECHE.  
CAMARA NACIONAL DEL AUTOTRANSPORTE DE CARGA.  
CAMARA NACIONAL DEL AUTOTRANSPORTE DE PASAJE Y TURISMO.  
CAMARA NACIONAL DEL CEMENTO.  
CAMARA MEXICANA DE LA INDUSTRIA DE LA CONSTRUCCION.  
CAMARA MINERA DE MEXICO.  
ASOCIACION NACIONAL DE PRODUCTORES DE AUTOBUSES, CAMIONES Y TRACTOCAMIONES, A.C.

- Caterpillar Americana, Co.  
- Consorcio "G" Grupo Dina, S.A. de C.V.  
- Cummins, S.A. de C.V.  
- Detroit Diesel Allison de México, S.A. de C.V.  
- Kenworth Mexicana, S.A. de C.V.  
- Mercedes Benz México, S.A. de C.V.  
- Mexicana de Autobuses, S.A. de C.V.  
- Navistar, S.A. de C.V.  
- Scania de México, S. A. de C.V.  
- Volvo Trucks de México, S.A. de C.V.

ASOCIACION DE TRANSPORTISTAS DE CARGA DE LA ZONA CENTRO DEL ESTADO DE VERACRUZ, A.C.  
ASOCIACION NACIONAL DE INDUSTRIALES DE ACEITE Y MANTECAS COMESTIBLES, A.C.  
ASOCIACION NACIONAL DE LA INDUSTRIA QUIMICA, A.C.  
ASOCIACION NACIONAL DE TRANSPORTE PRIVADO, A.C.  
ALTOS HORNOS DE MEXICO, S.A.  
ASESORIA EMPRESARIAL CORPORATIVA.  
CORPORACION PYSIYC, S.A. DE C.V.  
DIRONA, S.A.  
DISTRIBUIDORA CONASUPO, S.A.  
GRANELERA INTERNACIONAL DE TUXPAM, S.A. DE C.V.  
LACTEOS INDUSTRIALIZADOS CONASUPO, S.A.  
QUANTICA.  
SUPER DIESEL, S.A.  
TRANSPORTES DE PASAJES "ATONALTZIN", S.A. DE C.V.  
3M DE MEXICO, S.A. DE C.V.

#### CONTENIDO

1. Objetivo y campo de aplicación
2. Referencias
3. Definiciones
4. Especificaciones mecánicas y de componentes vehiculares, posibles defectos y evaluación
  - 4.1 Sistema de iluminación (lámparas y luces)
  - 4.2 Indicadores de peligro (para carga sobresaliente)
  - 4.3 Limpiaparabrisas
  - 4.4 Parabrisas
  - 4.5 Llantas, cámaras y corbatas
  - 4.6 Ruedas y rines
  - 4.7 Bastidor, largueros o chasis del camión o tractocamión
  - 4.8 Carrocería de semirremolque y/o remolque
  - 4.9 Sistema de combustible
  - 4.10 Sujeción de la carga
  - 4.11 Sistema de escape
  - 4.12 Sistema de dirección

- 4.13 Sistema de suspensión
- 4.14 Sistema de frenos neumáticos
- 4.15 Sistema de frenos hidráulicos
- 4.16 Sistema de frenos eléctricos
- 4.17 Sistema de acoplamiento
- 4.18 Cabina
- 4.19 Área de pasajeros en autobuses
- 4.20 Especificaciones complementarias y posibles defectos en vehículos que transportan materiales y residuos peligrosos
- 4.21 Aplicación de la limitación del tránsito vehicular
- 4.22 Procedimiento de evaluación para limitar el tránsito de los vehículos en caminos y puentes de jurisdicción federal
- 5. Procedimiento para evaluar la conformidad de la presente Norma Oficial Mexicana
- 5.1 Certificación
- 5.2 Verificación
- 6. Sanciones
- 7. Vigilancia
- 8. Bibliografía
- 9. Concordancia con normas internacionales
- 10. Vigencia
- 11. Transitorios

Apéndice "A" Anexo 1

Procedimiento de verificación.

Paso 1. Elegir el lugar de verificación (aplicable para todo tipo de vehículo).

Paso 2. Preparación de la verificación (aplicable para todo tipo de vehículo).

Paso 3. Verificar la presencia de materiales y residuos peligrosos (aplicable para todo tipo de vehículo).

Paso 4. Verificación delantera del automotor o unidad motriz (aplicable para todo tipo de vehículo).

Paso 5. Verificación delantera izquierda del automotor o unidad motriz (aplicable para todo tipo de vehículo).

Paso 6. Verificación del tanque de combustible izquierdo (aplicable para todo tipo de vehículo).

Paso 7. Verificación de la parte delantera del remolque.

Paso 8. Verificación trasera izquierda del automotor o unidad motriz y semirremolque.

Paso 9. Verificación del lado izquierdo del remolque.

Paso 10. Verificación de las ruedas traseras del remolque.

Paso 11. Verificación de la parte trasera del remolque.

Paso 12. Verificación de las ruedas traseras del lado derecho del remolque.

Paso 13. Verificación del lado derecho del remolque.

Paso 14. Verificación de la parte trasera derecha del remolque (como en paso número 8).

Paso 15. Verificación del área del tanque derecho (aplicable para todo tipo de vehículo).

Paso 16. Verificación de la parte delantera derecha del automotor o unidad motriz (aplicable para todo tipo de vehículo).

Paso 17. Verificación del segundo remolque.

Paso 18. Verificación del dispositivo de baja presión (aplicable para todo tipo de vehículo).

Paso 19. Verificación del juego del volante (aplicable para todo tipo de vehículo).

Paso 20. Probar el rango de pérdida de aire (aplicable para todo tipo de vehículo).

Paso 21. Verificación del eje direccional (aplicable para todo tipo de vehículo).

Paso 22. Verificación de los ejes tractivos 2 y 3 (aplicable para todo tipo de vehículo).

Paso 23. Verificación de los ejes del semirremolque 4 y/o 5.

Paso 24. Verificación del ajuste de frenos (aplicable para todo tipo de vehículo).

Paso 25. Verificación del sistema de protección del tractocamión, tanto de la válvula de protección como de los frenos de emergencia.

Paso 26. Verificación del movimiento de la quinta rueda.

Paso 27. Verificación del autobús (adicional a los pasos 1, 2, 3, 4, 5, 6, 8, 15, 16, 18, 19, 20, 21, 22, 24 y 27).

Paso 28. Verificación del área de pasajeros.

Paso 29. Verificación del compartimento del conductor.

Paso 30. Verificación del sistema de escape.

Paso 31. Evaluación de la verificación (aplicable para todo tipo de vehículo).

Tablas de especificaciones complementarias para la verificación

Figuras ilustrativas.

Figura 1 Sistema de luces (lámparas y luces).

Figura 2 Llantas.

Figura 3 Ruedas y rines.

Figura 4	Sistema de combustible.
Figura 5	Chasis o bastidor.
Figura 6	Barra de tracción.
Figura 7	Sujeción de la carga.
Figura 8	Gancho pinzón o de arrastre.
Figura 9	Sistema de acoplamiento perno rey y quinta rueda.
Figura 10	Sistema de dirección.
Figura 11	Sistema de escape.
Figura 12	Sistema de suspensión mecánica.
Figura 13	Sistema de suspensión neumática.
Figura 14	Diagrama del sistema de frenos neumáticos.
Figura 15	Frenos de tambor.
Figura 16	Frenos de disco.
Figura 17	Procedimiento de medición de varilla de empuje.
Figura 18	Procedimiento de medición de cámara de aire.
Figura 19	Mangueras de frenos de aire para semirremolques y remolques.
Figura 20	Carteles de identificación.
Figura 21	Dispositivo de aviso de baja presión de aire.
Figura 22	Formato de evaluación.
Figura 23	Formato de evaluación-vehículo fuera de circulación.

### 1. Objetivo y campo de aplicación

La presente Norma Oficial Mexicana establece las especificaciones físico-mecánica para limitar el tránsito de vehículos que prestan el Servicio de Autotransporte Federal de Pasaje, Turismo, Carga y Transporte Privado, en caminos y puentes de jurisdicción federal dentro de los Estados Unidos Mexicanos, así como los procedimientos de inspección y verificación para determinar dichas limitaciones.

### 2. Referencias

La presente Norma Oficial Mexicana se complementa con las siguientes, Normas Oficiales Mexicanas y Normas Mexicanas vigentes o las que las sustituyan:

NOM-002-SCT-2	Listado de las sustancias y materiales peligrosos más usualmente transportados.	Publicada en el <b>Diario Oficial de la Federación</b> el 30 de octubre de 1995.
NOM-004-SCT-2	Sistema de identificación de unidades destinadas al transporte terrestre de materiales y residuos peligrosos.	Publicada en el <b>Diario Oficial de la Federación</b> el 13 de septiembre de 1995.
NOM-005-SCT-2	Información de emergencia para el transporte terrestre de sustancias, materiales y residuos peligrosos.	Publicada en el <b>Diario Oficial de la Federación</b> el 24 de julio de 1995.
NOM-006-SCT-2	Aspectos básicos para la revisión ocular diaria de la unidad destinada al transporte de materiales y residuos peligrosos.	Publicada en el <b>Diario Oficial de la Federación</b> el 23 de agosto de 1995.
NOM-019-SCT-2	Disposiciones generales para la limpieza y control de remanentes de sustancias y residuos peligrosos en las unidades que transportan materiales y residuos peligrosos.	Publicada en el <b>Diario Oficial de la Federación</b> el 25 de septiembre de 1995.
NOM-020-SCT-2	Requerimientos generales para el diseño y construcción de autotankers destinados al transporte de materiales y residuos peligrosos, especificaciones SCT 306, SCT 307 y SCT 312.	Publicada en el <b>Diario Oficial de la Federación</b> el 17 de noviembre de 1997.
NOM-043-SCT-2	Documento de embarque de sustancias, materiales y residuos peligrosos.	Publicada en el <b>Diario Oficial de la Federación</b> el 23 de octubre de 1996.
NOM-067-SCT-2/SECOFI	Transporte Terrestre Servicio de Autotransporte Económico y Mixto-Midibús- Características y Especificaciones Técnicas y de Seguridad.	Publicada en el <b>Diario Oficial de la Federación</b> el 5 de noviembre de 1999.
NOM-008-SCFI	Sistema de unidades de medida.	Publicada en el <b>Diario Oficial de la Federación</b> el 14 de octubre de 1993.

### 3. Definiciones

Para los propósitos de la presente Norma Oficial Mexicana se establecen las siguientes definiciones:

#### 3.1 Abrazadera.

Aro, fleje o cualquier pieza similar utilizada para asegurar un objeto ciñéndolo o para mantenerla unida con otras.

**3.2 Barra de Tracción/Estructura Triangular.**

Elemento estructural del sistema de acoplamiento que forma parte del convertidor patín convertidor (dolly) que tiene un ojo de lanza que se acopla al gancho de arrastre para soportar las fuerzas de tracción entre el semirremolque y remolque.

**3.3 Barra de torsión.**

Resorte constituido por una barra elástica, sujeta en uno de sus extremos y que soporta torsiones de esfuerzos angulares aplicados en el otro extremo.

**3.4 Cabina.**

Departamento en los vehículos para el conductor.

**3.5 Cinturón de seguridad.**

Elemento que actúa sobre las fuerzas de inercia de las personas en caso de frenados repentinos o de accidente.

**3.6 Columna de dirección.**

Flecha sinfín que el conductor hace girar con el volante para accionar la dirección.

**3.7 Compresor.**

Aparato para comprimir el aire a presión superior a la atmosférica. En el caso de motores a diesel, es el mecanismo que genera el aire para el sistema neumático del camión, tractocamión, remolque y semirremolque.

**3.8 Convertidor (dolly o patín).**

Suspensión movable que consiste en un bastidor con uno o dos ejes, provisto de llantas y una silleta llamada quinta rueda inferior, que sirve para acoplar un remolque.

**3.9 Chasis o bastidor.**

Bastidor de un vehículo automotor formado por dos largueros (vigas) rígidos que soportan e incluyen todas las partes mecánicas del camión o tractocamión, tales como: tren motriz, suspensión, dirección, sistema de frenos, entre otros.

**3.10 Dirección hidráulica.**

Mecanismo que sirve para reducir el esfuerzo y traducir el movimiento de rotación de volante en movimiento lineal de transmisión a la dirección.

**3.11 Eje direccional.**

Eje libre con ruedas unidas a la dirección y montadas sobre charnelas que giran sobre los pivotes de los extremos de la camisa del eje.

**3.12 Tubo de escape.**

Para la salida de los gases de combustión de los motores a través de un tubo que los conduce al exterior.

**3.13 Estría.**

Cada uno de los surcos pequeños y paralelos grabados en una superficie.

**3.14 Frenos Eléctricos.**

Sistema eléctrico para detener o disminuir la velocidad del vehículo ejerciendo fricción sobre las ruedas.

**3.15 Freno de Emergencia o de Estacionamiento.**

Sistema de freno que permite disminuir la velocidad de un vehículo de autotransporte o detenerlo completamente en caso de falla del sistema de freno de servicio.

**3.16 Frenos hidráulicos.**

Sistema que consiste en frenos de base, operados con cilindros de freno hidráulico en todos los ejes.

**3.17 Gancho Pinzón o de arrastre.**

Elemento estructural que se fija en la parte trasera del semirremolque y que sirve para enganchar el remolque.

**3.18 Hojas de Muelles.**

Resorte de suspensión compuesto de varias láminas de espesor constante fabricadas individualmente.

**3.19 Holgura.**

Desajuste, fuera de tolerancia de una pieza mecánica.

**3.20 Pascal.**

Unidad de presión del Sistema Internacional equivalente a la fuerza que ejerce un Newton sobre la superficie de un metro cuadrado.

**3.21 Psi.**

Unidad de presión del Sistema Inglés equivalente a la fuerza que ejerce una libra fuerza sobre una superficie de una pulgada cuadrada, que traducida al inglés indica: pounds per square inch.

**3.22 L. C. P. A. F.**

Ley de Caminos, Puentes y Autotransporte Federal

**3.23 R. T. C. F.**

Reglamento de Tránsito en Carreteras Federales

**3.24 R. T. T. M. R. P.**

Reglamento para el Transporte Terrestre de Materiales y Residuos Peligrosos

**3.25 R. S. P. D. C.**

Reglamento Sobre el Peso, Dimensiones y Capacidad de los Vehículos de Autotransporte que Transitan en los Caminos y Puentes de Jurisdicción Federal

**4. Especificaciones mecánicas y de componentes vehiculares, posibles defectos y evaluación****4.1 Sistema de iluminación. (Lámparas y luces).**

COMPONENTE	DEFECTOS	EVALUACION			GRAVES	REFERENCIA LEGAL	
						ARTICULO	ORDENAMIENTO
Faros principales, luces altas y bajas.	Faltantes o inoperantes. Cuando por cuestiones climatológicas o el horario nocturno sea necesario su uso.	*			X	7	R. T. C. F.
Lámparas y luces de gálibo, Estacionamiento, direccionales, de marcha atrás, posteriores y demarcadoras.	Faltantes o inoperantes.		**			8, 10, 11, 12 y 13	R. T. C. F.
	Montaje inapropiado o color indebido. (20% o más del total)	*				39 y 70, 2o. Párrafo	L. C. P. A. F
	Luz oscilante o intermitente. 20% o más del total.- Cuando sean reparadas de inmediato se aplicará *.	*				39 y 70, 2o. Párrafo	L. C. P. A. F
Luces de Freno.	Montaje inapropiado.	*				39 y 70, 2o. Párrafo	L. C. P. A. F
	Faltantes o inoperantes.		**		X	8, 10, 11, 12 y 13	R. T. C. F.
Lámparas y luces para carga sobresaliente posterior.	Faltantes o inoperantes.	*				16 Y 76	R. T. C. F
	Color indebido, luz oscilante o intermitente. (20% o más del total)	*				39 y 70, 2o. Párrafo	R. T. C. F.
Fusibles del sistema eléctrico.	Punteados con alambre, aluminio o cualquier otro material.		**			39 y 70, 2o. Párrafo	L. C. P. A. F
Cables eléctricos.	Rizados o agrietados.		**			39 y 70, 2o. Párrafo	L. C. P. A. F
	Revestimiento desgastado, expuesto, torcido con otros cables.		**			39 y 70, 2o. Párrafo	L. C. P. A. F
	Tener contacto con componentes del o los vehículos.	*				39 y 70, 2o. Párrafo	L. C. P. A. F
	Punteados.		**			39 y 70, 2o. Párrafo	L. C. P. A. F

**4.2 Indicadores de peligro. (Para carga sobresaliente.)**

Indicador de carga sobresaliente incluyendo banderas.	Faltante.	*				16	R. T. C. F.
---	-----------	---	--	--	--	----	-------------

**4.3 Limpiaparabrisas.**

Limpiaparabrisas e inyectores de agua.	Faltantes o inoperantes, cuando por cuestiones climatológicas sea necesario su uso.	*				31	R. T. C. F.
	No portar por lo menos uno que sea capaz de limpiar el área de visibilidad del conductor.		**			39 y 70, 2o. Párrafo	L. C. P. A. F
	Inyectores inoperantes.		**			39 y 70, 2o. Párrafo	L. C. P. A. F

**4.4 Parabrisas.**

Parabrisas.	Roto o estrellado, limitando la visibilidad del conductor.		**			31	R. T. C. F.
-------------	--	--	----	--	--	----	-------------

**4.5 Llantas, Cámaras y Corbatas.**

Llantas.	Banda de rodamiento lisa y alcanza a los indicadores de desgaste.		**			33	R. T. C. F.
	Cualquier falla en el eje direccional.			***		39 y 70, 2o. Párrafo	L. C. P. A. F
	La profundidad de la banda de rodamiento, de las llantas montadas en el eje direccional, con espesor mínimo de 0.32 cm (1/8").			***	X	33	R. T. C. F.
	La profundidad de la banda de rodamiento de las llantas de los ejes restantes, con espesor mínimo de 0.158 cm (1/16"). (20% o más del total).			***	X	33	R. T. C. F.
	El o los costados estén cortados o dañados, y las cuerdas de su estructura queden expuestas.		**			33	R. T. C. F.
	Diseño o tipo para uso fuera de carreteras, o no apta para montaje en el eje direccional.		**			33	R. T. C. F.

	Protuberancias y secciones débiles, que presenten la separación de la banda de rodamiento. (20% o más del total)	*				33-B	R. T. C. F.
	Infladas deficientemente y tienen contacto con otros componentes del vehículo que no corresponden a su montaje.	*				39 y 70, 2o. Párrafo	L. C. P. A. F
	Contacto con otra llanta, en montaje dual.		**			39 y 70, 2o. Párrafo	L. C. P. A. F
	Radiales con cinturones de la estructura expuestos y/o con las cuerdas de los costados deterioradas.	*				33	R. T. C. F.
	Arrancaduras o abrasiones en la banda de rodamiento o contrafuerte.		**			33	R. T. C. F.
	Desinfladas o con fuga perceptible. (10% o más del total)	*				33	R. T. C. F.
	Recubiertas con desprendimiento de la estructura.		**			33	R. T. C. F.
	Llantas recubiertas en el eje direccional.		**		X	39 y 70, 2o. Párrafo	L. C. P. A. F
	Uso de llantas radiales en rines diferentes.	*				39 y 70, 2o. Párrafo	L. C. P. A. F
	Combinación de llantas convencionales y radiales en el eje direccional.		**			39 y 70, 2o. Párrafo	L. C. P. A. F
Cámaras y Corbatas.	Corbata o cámara saliente, por la válvula del rin y tocando el vástago de la válvula.	*				39 y 70, 2o. Párrafo	L. C. P. A. F
	Presencia de objetos entre llantas en eje con llantas montadas en dual.					39 y 70, 2o. Párrafo	L. C. P. A. F
Separación de neumáticos y ruedas.	Cualquier condición que ocasione que la carrocería o chasis o entre las llantas tenga contacto.		**			39 y 70, 2o. Párrafo	L. C. P. A. F

**4.6 Ruedas y rines**

Anillo de cierre lateral.	Vencidos, rotos, agrietados. (Más del 20%).		**			39 y 70, 2o. Párrafo	L. C. P. A. F
Rueda y rin, grietas.	Cualquiera en el rin. (Del 20% o más).		**			39 y 70, 2o. Párrafo	L. C. P. A. F
	Agujeros de perno abocardados. (Más del 50% de su tamaño normal).		**			39 y 70, 2o. Párrafo	L. C. P. A. F
Rueda y rin, soldaduras. No más de una rueda o rin en suspensión de 8 ruedas; y no más de dos ruedas o rines en suspensión de 12 ruedas.	Entre agujeros de mano.		**			39 y 70, 2o. Párrafo	L. C. P. A. F
	Entre agujeros de mano al rin.		**			39 y 70, 2o. Párrafo	L. C. P. A. F
	Rin rebotado o quebrado.		**			39 y 70, 2o. Párrafo	L. C. P. A. F
	En las ruedas del eje direccional.		**			39 y 70, 2o. Párrafo	L. C. P. A. F
	En las ruedas de estrella (artillería) a lo largo de una sección de sus aristas o en tres o más aristas.		**			39 y 70, 2o. Párrafo	L. C. P. A. F
Adaptador desmontable sin tubo.	Grietas en tres o más aristas.		**			39 y 70, 2o. Párrafo	L. C. P. A. F
Sujetadores, birlos y tuercas.	Tornillos, tuercas y sujetadores faltantes (mariposas) (20% o más del total).	*				39 y 70, 2o. Párrafo	L. C. P. A. F
	Birlos faltantes o rotos (20% o más del total).	*				39 y 70, 2o. Párrafo	L. C. P. A. F
	Que no queden asentados a la rueda. (20% o más del total)	*				39 y 70, 2o. Párrafo	L. C. P. A. F

**4.7 Bastidor, largueros o chasis del camión o tractocamión**

Bastidor, largueros o chasis. El daño no debe ser de más del 20%.	Desprendimiento entre sus partes.		**			39 y 70, 2o. Párrafo	L. C. P. A. F
	Falta de tornillos en los travesaños.		**			39 y 70, 2o. Párrafo	L. C. P. A. F
	Soldaduras mal aplicadas en el acorazado de los largueros.		**			39 y 70, 2o. Párrafo	L. C. P. A. F

	Travesaños vencidos.		**			39 y 70, 2o. Párrafo	L. C. P. A. F
	Agrietado, suelto, torcido o roto.		**		X	39 y 70, 2o. Párrafo	L. C. P. A. F
	Elementos de su estructura fracturados o falta de aplicación de soldadura.		**			39 y 70, 2o. Párrafo	L. C. P. A. F
	Grietas, torcimiento o ruptura de los componentes que provoquen que la carrocería se mueva.		**		X	39 y 70, 2o. Párrafo	L. C. P. A. F
	Cualquier grieta, hundimiento o ruptura de los componentes, que permite el movimiento de sus partes.		**		X	39 y 70, 2o. Párrafo	L. C. P. A. F
	Tornillos o ménsulas faltantes rotos o sueltos.	*				39 y 70, 2o. Párrafo	L. C. P. A. F
	Agujeros de taladro en la parte superior o en el fondo, salvo los especificados en el diseño del fabricante. (Más de 2 agujeros en una distancia menor a 25 cm).		**			39 y 70, 2o. Párrafo	L. C. P. A. F

#### 4.8 Carrocería de semirremolque y/o remolque.

Estructura superior de semirremolque tipo caja.	Desprendimiento de sus partes.		**			39 y 70, 2o. Párrafo	L. C. P. A. F
Estructura Inferior de cualquier tipo de semirremolque y/o remolque. El daño no debe ser superior al 20%.	Rota o agrietada con separación de área de ensamble de la plataforma.		**			39 y 70, 2o. Párrafo	L. C. P. A. F
	Hundimiento del piso o del travesaño.		**			39 y 70, 2o. Párrafo	L. C. P. A. F
	Sujetadores sueltos o faltantes en los postes laterales adyacentes a la grieta.	*				39 y 70, 2o. Párrafo	L. C. P. A. F
	Torceduras, dobleces o debilitamiento por grietas en los cambios del chasis.		**		X	39 y 70, 2o. Párrafo	L. C. P. A. F
	Torceduras, dobleces o grietas en la superficie de carga.		**			39 y 70, 2o. Párrafo	L. C. P. A. F
Travesaños de piso de semirremolque tipo caja o plataforma.	Rotos o no sujetos al riel inferior.		**			39 y 70, 2o. Párrafo	L. C. P. A. F
	Vencidos.		**			39 y 70, 2o. Párrafo	L. C. P. A. F
	Piso roto o con protuberancias y travesaños hundidos.		**			39 y 70, 2o. Párrafo	L. C. P. A. F
Tableros o paneles de fibra de vidrio o triplay para semirremolque tipo caja.	Hundimiento, postes doblados o agrietados.		**			39 y 70, 2o. Párrafo	L. C. P. A. F
	Daños en el área de carga que atraviesen completamente los paneles de fibra de vidrio o triplay.		**			39 y 70, 2o. Párrafo	L. C. P. A. F
Área de carga de semirremolque tipo caja, plataforma o cama baja.	Falla en la placa de acoplamiento del perno rey.		**		X	39 y 70, 2o. Párrafo	L. C. P. A. F
	Falla en los largueros del bastidor del montaje de los ejes.		**			39 y 70, 2o. Párrafo	L. C. P. A. F
Defensa (protección de la parte trasera).	Falta de defensa.		**			39 y 70, 2o. Párrafo	L. C. P. A. F
	Altura del piso a la parte inferior de la defensa, no debe ser mayor de 76.2 cm (30"). (Con el vehículo vacío).		**			39 y 70, 2o. Párrafo	L. C. P. A. F

#### 4.9 Sistema de combustible.

Tanque.	Sobresaliente del ancho del vehículo.		**			39 y 70, 2o. Párrafo	L. C. P. A. F
	Tapón suelto.		**			39 y 70, 2o. Párrafo	L. C. P. A. F
	Tapón faltante.		**			39 y 70, 2o. Párrafo	L. C. P. A. F
	Montaje suelto o flojo.	*				39 y 70, 2o. Párrafo	L. C. P. A. F
	Fugas de combustible.	*				39 y 70, 2o. Párrafo	L. C. P. A. F



	Fugas en el sistema de enfriamiento y calentador del sistema de combustible.	*				39 y 70, 2o. Párrafo	L. C. P. A. F
Tubo de llenado.	Colocado de tal forma que permita, que el combustible se derrame.	*				39 y 70, 2o. Párrafo	L. C. P. A. F
	Ausencia de sistema de ventilación en tanques de más de 94.5 litros (25 galones).		**			39 y 70, 2o. Párrafo	L. C. P. A. F
Líneas de combustible.	Conexión inapropiada.		**			39 y 70, 2o. Párrafo	L. C. P. A. F
	Fugas de combustible.	*				39 y 70, 2o. Párrafo	L. C. P. A. F
Sistema de ventilación del tanque de combustible.	Ausencia de orificio de ventilación en el tapón.		**			39 y 70, 2o. Párrafo	L. C. P. A. F

**4.10 Sujeción de la carga.**

Lona.	Sujeción en los vehículos que transportan carga a granel.	*				39 y 70, 2o. Párrafo	L. C. P. A. F
	Obstrucción de la visión del conductor.	*				39 y 70, 2o. Párrafo	L. C. P. A. F
	Obstrucción de las lámparas y luces traseras.	*				39 y 70, 2o. Párrafo	L. C. P. A. F
Bloqueo.	Falta de herrajes y seguros de tensión que sujetan a la carga o al contenedor al chasis o plataforma	*				39 y 70, 2o. Párrafo	L. C. P. A. F
	Llanta de refacción mal sujeta	*				39 y 70, 2o. Párrafo	L. C. P. A. F
Cadenas.	Con grietas, rotas, estiradas o torcidas.		**			39 y 70, 2o. Párrafo	L. C. P. A. F
	Con desgaste ruptura y/o nudos.		**			39 y 70, 2o. Párrafo	L. C. P. A. F
	Con soldadura, exceptuando la soldadura original en los eslabones y conexiones.		**			39 y 70, 2o. Párrafo	L. C. P. A. F
Cables de acero.	Con nudos dobles o alma reventada de la sección de trabajo.		**			39 y 70, 2o. Párrafo	L. C. P. A. F
	Con decoloración debido al exceso de calor o electricidad por la acción de trabajo.		**			39 y 70, 2o. Párrafo	L. C. P. A. F
	Con corrosión en las fibras internas o externas.		**			39 y 70, 2o. Párrafo	L. C. P. A. F
	Más de tres rotos en cualquier ramal o en el extremo de la conexión.		**			39 y 70, 2o. Párrafo	L. C. P. A. F
Cables de fibra.	Con quemaduras, excepto en los sellos a color en sus extremos.		**			39 y 70, 2o. Párrafo	L. C. P. A. F
	Con pérdida de resistencia por reducción en el diámetro original.		**			39 y 70, 2o. Párrafo	L. C. P. A. F
	Que estén flojos.	*				39 y 70, 2o. Párrafo	L. C. P. A. F
	Ineficaces para conectar, unir o reparar ligaduras.	*				39 y 70, 2o. Párrafo	L. C. P. A. F
Correas de material sintético.	Con cortaduras, quemaduras o perforaciones a través del tejido.		**			39 y 70, 2o. Párrafo	L. C. P. A. F
	Con mecanismos de sujeción o tensión que presenten empalmes, eslabones o herrajes rotos.		**			39 y 70, 2o. Párrafo	L. C. P. A. F
Ganchos, trinquetes y herrajes.	Reducción del diámetro original por desgaste o corrosión.		**			39 y 70, 2o. Párrafo	L. C. P. A. F
	Aberturas de los eslabones, ganchos o trinquetes por tensión, en las áreas de trabajo de las cuerdas, correas o cadenas.		**			39 y 70, 2o. Párrafo	L. C. P. A. F
	Torceduras visibles.		**			39 y 70, 2o. Párrafo	L. C. P. A. F

	Soldadura con decoloramiento debido al exceso de calor.		**			39 y 70, 2o. Párrafo	L. C. P. A. F
	Cualquier ruptura visible.	*				39 y 70, 2o. Párrafo	L. C. P. A. F
	Rieles, ganchos o herrajes de fijación lateral, rotos, sueltos, doblados o agrietados.		**			39 y 70, 2o. Párrafo	L. C. P. A. F
	Herrajes de fijación para contenedores con cortes, desgastados, torcidos, doblados, estirados o con soldadura agrietada o rota.		**			39 y 70, 2o. Párrafo	L. C. P. A. F
	Anillos de piso con muescas, hendiduras, desgastados, torcidos o con soldaduras rotas.		**			39 y 70, 2o. Párrafo	L. C. P. A. F
Tablas laterales y de extremos, en camiones, semirremolque y/o remolque tipo redilas.	Montaje suelto o flojo.		**			39 y 70, 2o. Párrafo	L. C. P. A. F
	Separación de las tablas laterales para impedir que se caiga la carga.		**			39 y 70, 2o. Párrafo	L. C. P. A. F
	Paredes menos altas que provocan la caída de la carga que no esté bien sujeta	*				39 y 70, 2o. Párrafo	L. C. P. A. F
Tablas de cabecera o frente en plataforma. Excepto los camiones y tractocamiones con malacate. (Winch).	Altura sobre el piso del remolque, suficiente para impedir o bloquear el movimiento de la carga hacia delante.		**			39 y 70, 2o. Párrafo	L. C. P. A. F
	Ancho suficiente que impida el movimiento de la carga.		**			39 y 70, 2o. Párrafo	L. C. P. A. F

#### TABLA DE CLASIFICACION DE DEFECTOS

Tamaño total de la falla no excederá las siguientes tolerancias

Tamaño de la sección	Tolerancia
10,1 cm (4")	Mayor de 1,9 cm (3/4")
7,5 cm (3")	Mayor de 1,6 cm (5/8")
5 cm (2")	Mayor de 1,0 cm (3/8")
4,5 cm (1 3/4")	Mayor de 1,0 cm (3/8")

**NOTA:** Todas las rupturas, quemaduras y/o las perforaciones a través de la cinta se suman a lo largo del ancho de la correa para efectos de longitud. Pero una falla se sumará para cualquier especificación de ancho. No se permiten correas que presenten empalmes o montajes que no sean originales.

#### 4.11 Sistema de escape.

Tubo de escape de gases y humos, y colectores múltiples.	Con grietas u orificios, que impidan la descarga de humos, por la salida.		**			39 y 70, 2o. Párrafo	L. C. P. A. F
	Montaje inseguro.		**			39 y 70, 2o. Párrafo	L. C. P. A. F
	Partes rotas, dañadas o perforadas.		**			39 y 70, 2o. Párrafo	L. C. P. A. F
	En vehículos de gasolina, que tengan la descarga en la parte inferior, el tubo de descarga debe llegar hasta 15.2 cm (6"), antes de la parte posterior del vehículo y los de diesel antes de 38.0 cm (15").		**				39 y 70, 2o. Párrafo

#### 4.12 Sistema de dirección.

Volante.	Mal adaptado o flojo.	*				39 y 70, 2o. Párrafo	L. C. P. A. F
	Juego excesivo (debe determinarse con la tabla del punto 5.20 inciso 5).	*				39 y 70, 2o. Párrafo	L. C. P. A. F

Columna de dirección.	Puntos desgastados o soldados.	*1				39 y 70, 2o. Párrafo	L. C. P. A. F
	Grietas.	*1				39 y 70, 2o. Párrafo	L. C. P. A. F
	Uniones sueltas.	*				39 y 70, 2o. Párrafo	L. C. P. A. F
	Pernos en "U" faltantes.	*				39 y 70, 2o. Párrafo	L. C. P. A. F
	Acopladores universales desgastados o soldados.	*1				39 y 70, 2o. Párrafo	L. C. P. A. F
	Inexistencia o aflojamiento de los pernos de sujeción.	*				39 y 70, 2o. Párrafo	L. C. P. A. F
	Pernos de sujeción del volante inexistentes o flojos.	*				39 y 70, 2o. Párrafo	L. C. P. A. F
Barra del eje delantero y componentes, excepto la columna de dirección e incluyendo el eje.	Cualquier grieta.		**		X	39 y 70, 2o. Párrafo	L. C. P. A. F
	Reparaciones con soldadura.		**		X	39 y 70, 2o. Párrafo	L. C. P. A. F
	Pernos desgastados.		**1			39 y 70, 2o. Párrafo	L. C. P. A. F
	Grietas en soldaduras.		**1		X	39 y 70, 2o. Párrafo	L. C. P. A. F
	Partes sueltas o flojas. (Pernos en "U", soportes de suspensión de tipo resorte, etc.).	*				39 y 70, 2o. Párrafo	L. C. P. A. F
Caja de engranajes de la dirección.	Suelta de su montaje en el chasis.	*1			X	39 y 70, 2o. Párrafo	L. C. P. A. F
	Ménsulas de montaje agrietadas.	*1			X	39 y 70, 2o. Párrafo	L. C. P. A. F
	Sujetadores faltantes o flojos.	*1				39 y 70, 2o. Párrafo	L. C. P. A. F
	Cualquier grieta.	*1			X	39 y 70, 2o. Párrafo	L. C. P. A. F
	Tornillos de montaje inexistentes o flojos.	*1				39 y 70, 2o. Párrafo	L. C. P. A. F
	Ruptura en la caja de engranajes o en las ménsulas de montaje.	*1			X	39 y 70, 2o. Párrafo	L. C. P. A. F
Barra de acoplamiento y contrabarras.	Aflojamiento de la barra con el sistema de engranes de la dirección. (Juego excesivo).	*				39 y 70, 2o. Párrafo	L. C. P. A. F
	Reparaciones con soldadura.		**		X	39 y 70, 2o. Párrafo	L. C. P. A. F
	Abrazaderas sueltas, flojas o faltantes.	*				39 y 70, 2o. Párrafo	L. C. P. A. F
	Aflojamiento de la unión roscada.	*				39 y 70, 2o. Párrafo	L. C. P. A. F
	Extremos desgastados.		**			39 y 70, 2o. Párrafo	L. C. P. A. F
	Tuercas flojas.	*				39 y 70, 2o. Párrafo	L. C. P. A. F
Mecanismo hidráulico.	El cilindro auxiliar de potencia está flojo.	*				39 y 70, 2o. Párrafo	L. C. P. A. F
	Articulaciones de la rótula.	Al accionar la dirección presenta movimiento o estén flojos los pernos o prisioneros.	*			39 y 70, 2o. Párrafo	L. C. P. A. F
		Se mueve en cualquier unión, exceptuando el giratorio.		**			39 y 70, 2o. Párrafo
Varilla de tensión y contrabarras.	Reparaciones con soldadura.		**		X	39 y 70, 2o. Párrafo	L. C. P. A. F
	Abrazaderas o pernos flojos en barra de la biela, contrabarras o barra del eje de dirección.	*				39 y 70, 2o. Párrafo	L. C. P. A. F
	Articulaciones roscadas, flojas o con holgura.	*				39 y 70, 2o. Párrafo	L. C. P. A. F

Tuercas.	Inexistentes o flojas en varillas de tensión, barra de la biela, contrabarra o barra del eje de dirección.	*				39 y 70, 2o. Párrafo	L. C. P. A. F
Sistema de dirección.	Cualquier modificación u otra condición que interfiera en el movimiento libre de cualquier componente de la dirección.		**			39 y 70, 2o. Párrafo	L. C. P. A. F

**LA HOLGURA DEL GIRO DE LA DIRECCION NO EXCEDERA LAS SIGUIENTES TOLERANCIAS**

Diámetro del volante	Sistema manual	Sistema servodirección
40,6 cm (16")	5,1 cm (2")	11,4 cm (4 ½")
46,0 cm (18")	5,7 cm (2 ¼")	12,0 cm (4 ¾")
50,8 cm (20")	6,3 cm (2 ½")	13,3 cm (5 ¼")
55,9 cm (22")	7,0 cm (2 ¾")	14,6 cm (5 ¾")

**4.13 Sistema de suspensión.**

Suspensión mecánica.	Bastidor de la suspensión con grietas o vencimientos.	*				39 y 70, 2o. Párrafo	L. C. P. A. F
	Componentes rotos, flojos o faltantes.	*				39 y 70, 2o. Párrafo	L. C. P. A. F
	Estado de las muelles.		**			39 y 70, 2o. Párrafo	L. C. P. A. F
	Estado de los resortes, cuando existen.		**			39 y 70, 2o. Párrafo	L. C. P. A. F
	Perchas en malas condiciones.		**			39 y 70, 2o. Párrafo	L. C. P. A. F
	Balancines en mal estado en suspensiones de dos y tres ejes.		**			39 y 70, 2o. Párrafo	L. C. P. A. F
	Abrazaderas (tornillos en "U"), mal instalados.		**			39 y 70, 2o. Párrafo	L. C. P. A. F
Suspensión neumática.	Templadores agrietados, rotos o soldados.	*				39 y 70, 2o. Párrafo	L. C. P. A. F
	Bastidor de la suspensión con grietas o vencimientos.		**			39 y 70, 2o. Párrafo	L. C. P. A. F
	Componentes rotos, flojos o faltantes.	*				39 y 70, 2o. Párrafo	L. C. P. A. F
	Mal estado de las cámaras de aire.		**			39 y 70, 2o. Párrafo	L. C. P. A. F
	Mal estado de los amortiguadores.		**			39 y 70, 2o. Párrafo	L. C. P. A. F
	Perchas en malas condiciones.		**			39 y 70, 2o. Párrafo	L. C. P. A. F
	Abrazaderas (tornillos en "U"), mal instalados.		**			39 y 70, 2o. Párrafo	L. C. P. A. F
Suspensión mixta	Barras estabilizadoras en mal estado.		**			39 y 70, 2o. Párrafo	L. C. P. A. F
	Bastidor de la suspensión con grietas o vencimientos.		**			39 y 70, 2o. Párrafo	L. C. P. A. F
Suspensión deslizable en semirremolque o remolque.	Componentes rotos, flojos o faltantes.	*				39 y 70, 2o. Párrafo	L. C. P. A. F
	Falta o falla de un perno de fijación del montaje.		**			39 y 70, 2o. Párrafo	L. C. P. A. F
	La barra de fijación no funciona en su posición de cerrado.		**			39 y 70, 2o. Párrafo	L. C. P. A. F
	Piezas del bastidor agrietadas o sueltas.	*1				39 y 70, 2o. Párrafo	L. C. P. A. F
Barra de torsión/Eje direccional.	Pasador de seguridad faltante o no encaja (un pasador en cada lado).	*				39 y 70, 2o. Párrafo	L. C. P. A. F
	Rotas o agrietadas.	*1				39 y 70, 2o. Párrafo	L. C. P. A. F
	Faltantes.	*				39 y 70, 2o. Párrafo	L. C. P. A. F

Abrazaderas o pernos en "U".	Sueltos.	*				39 y 70, 2o. Párrafo	L. C. P. A. F
	Espacio bajo las tuercas.		**			39 y 70, 2o. Párrafo	L. C. P. A. F
	Espacio entre las hojas de muelle.		**			39 y 70, 2o. Párrafo	L. C. P. A. F

**4.14 Sistema de frenos neumáticos.**

Compresor.	Fugas de aire.	*			X	39 y 70, 2o. Párrafo	L. C. P. A. F
	Montaje suelto o flojo.	*				39 y 70, 2o. Párrafo	L. C. P. A. F
Manguera o tubería.	Fugas de aire.	*			X	39 y 70, 2o. Párrafo	L. C. P. A. F
	Conexiones inapropiadas.		**			39 y 70, 2o. Párrafo	L. C. P. A. F
	Contacto con partes móviles o calientes.	*				39 y 70, 2o. Párrafo	L. C. P. A. F
	Rizadas, obstruidas o rotas.		**			39 y 70, 2o. Párrafo	L. C. P. A. F
Depósito de aire.	Fugas de aire.	*			X	39 y 70, 2o. Párrafo	L. C. P. A. F
	Suelto.	*				39 y 70, 2o. Párrafo	L. C. P. A. F
Tambores de freno.	Grietas externas en el borde del tambor.		**		X	39 y 70, 2o. Párrafo	L. C. P. A. F
	Contaminación con aceite o grasa. (20% o más del total).	*				39 y 70, 2o. Párrafo	L. C. P. A. F
Balatas y Zapatas.	Desgaste excesivo. (20% o más del total)		**			39 y 70, 2o. Párrafo	L. C. P. A. F
	No se mueven al accionarse. (20% o más del total).	*			X	39 y 70, 2o. Párrafo	L. C. P. A. F
	No hacen contacto con el tambor. (20% o más del total).		**		X	39 y 70, 2o. Párrafo	L. C. P. A. F
	Evidencia de filtración de grasa o aceite. (20% o más del total).	*			X	39 y 70, 2o. Párrafo	L. C. P. A. F
Cámaras de freno.	Montaje suelto o flojo.	*				39 y 70, 2o. Párrafo	L. C. P. A. F
	Tamaño de la cámara diferente en el mismo eje.		**			39 y 70, 2o. Párrafo	L. C. P. A. F
	Fuga de aire perceptible, cámara rota o floja.	*			X	39 y 70, 2o. Párrafo	L. C. P. A. F
Mecanismo de la Cámara de Freno. Varillas de empuje y ajustadores.	Falta de la varilla y gavilán o torcido.		**			39 y 70, 2o. Párrafo	L. C. P. A. F
	Mal funcionamiento. (20% o más del total).		**			39 y 70, 2o. Párrafo	L. C. P. A. F
	Fuera del límite de ajuste (tablas abajo señaladas). (20% o más del total).		**		X	25	R. T. C. F.
Frenos del eje direccional.	Cualquier señal de freno desconectado.	*1			X	39 y 70, 2o. Párrafo	L. C. P. A. F
	Manguera de aire desconectada y tapada.	*1				39 y 70, 2o. Párrafo	L. C. P. A. F
	Ajustador espaciador desconectado o en mal estado.	*				39 y 70, 2o. Párrafo	L. C. P. A. F
Frenos de emergencia y de estacionamiento.	Dispositivo de baja presión de aire. Debe operar a un mínimo de 3.87 kg/cm <sup>2</sup> , (55 lbs/pulg <sup>2</sup> ).		**		X	25.3 a) y b) 26	R. T. C. F.
Pasadores de chaveta y horquillas.	Faltantes. (20% o más del total).	*			X	39 y 70, 2o. Párrafo	L. C. P. A. F
	En peligro de desprenderse. (20% o más del total).	*			X	39 y 70, 2o. Párrafo	L. C. P. A. F

**ESPECIFICACIONES PARA LA VERIFICACION DE FRENOS.  
CAMARA DE FRENO TIPO AGARRADERA.**

<b>TIPO</b>	<b>DIAMETRO EXTERIOR</b>	<b>LIMITE DE AJUSTE DE FRENO</b>
-------------	--------------------------	----------------------------------

6	11,4 cm (4 1/2")	3,2 cm (1 1/4")
9	11,4 cm (4 1/2")	3,5 cm (1 3/8")
12	14,4 cm (5 11/16")	3,5 cm (1 3/8")
16	16,2 cm (6 3/8")	4,4 cm (1 3/4")
20	17,2 cm (6 25/32")	4,4 cm (1 3/4")
24	18,3 cm (7 7/32")	4,4 cm (1 3/4")
30	20,5 cm (8 3/32")	5,1 cm (2")
36	22,9 cm (9")	5,7 cm (2 1/4")

**NOTA:** Un freno que se encuentra en el límite de ajuste no es una violación.

#### CAMARA DE FRENO TIPO AGARRADERA DE GOLPE LARGO

TIPO	DIAMETRO EXTERIOR	LIMITE DE AJUSTE DE FRENO
16	16,2 cm (6 3/8")	5,1 cm (2")
20	17,2 cm (6 25/32")	5,1 cm (2")
24	18,3 cm (7 7/32")	5,1 cm (2")
24*	18,3 cm (7 7/32")	6,3 cm (2 1/2")
30	20,5 cm (8 3/32")	6,3 cm (2 1/2")

**NOTA:** Para tres golpes máximos tipo de cámara 24.

#### CAMARA DE FRENO TIPO PISTON DE VARILLA

TIPO	DIAMETRO EXTERIOR	LIMITE DE AJUSTE DE FRENO
30	16,5 cm (6 1/2")	6,4 cm (2 1/2")

#### CAMARA DE FRENO TIPO PERNO

TIPO	DIAMETRO EXTERIOR	LIMITE DE AJUSTE DE FRENO
A	17,7 cm (6 15/16")	3,5 cm (1 3/8")
B	23,3 cm (9 3/16")	4,4 cm (1 3/4")
C	20,5 cm (8 1/16")	4,4 cm (1 3/4")
D	13,3 cm (5 1/4")	3,2 cm (1 1/4")
E	15,8 cm (6 3/16")	3,5 cm (1 3/8")
F	27,9 cm (11")	5,7 cm (2 1/4")
G	25 cm (9 7/8")	5,0 cm (2")

#### CAMARA DE FRENO TIPO GIRATORIO

TIPO	DIAMETRO EXTERIOR	LIMITE DE AJUSTE DE FRENO
9	10,9 cm (4 9/32")	3,9 cm (1 1/2")
12	11,2 cm (4 13/16")	3,9 cm (1 1/2")
16	13,8 cm (5 13/32")	5,1 cm (2")
20	15,1 cm (5 15/16")	5,1 cm (2")
24	16,3 cm (6 13/32")	5,1 cm (2")
30	17,9 cm (7 1/16")	5,7 cm (2 1/4")
36	19,4 cm (7 5/8")	7,0 cm (2 3/4")
50	22,5 cm (8 7/8")	7,6 cm (3")

#### CAMARA DE FRENADO DD-3

TIPO	DIAMETRO EXTERIOR	LIMITE DE AJUSTE DE FRENO
30	20,6 cm (8 1/8")	5,7 cm (2 1/4")

**NOTA:** Esta cámara tiene tres líneas de aire y se encuentra en automotores.

#### 4.15 Sistema de frenos hidráulicos.

Depósito.	Cilindro maestro, con nivel de llenado por debajo de su capacidad.	*				39 y 70, 2o. Párrafo	L. C. P. A. F
	No hay reserva en el pedal, con el motor encendido, excepto bombeando el pedal.	*			X	39 y 70, 2o. Párrafo	L. C. P. A. F
Balatas, excepto los frenos del eje direccional.	Inexistentes, flojos o faltantes.	*				39 y 70, 2o. Párrafo	L. C. P. A. F
	No se mueve al accionar el freno. No hace contacto con el tambor.		**			39 y 70, 2o. Párrafo	L. C. P. A. F
	Evidencia de filtración de aceite en o fuera del freno, forro de interfaces de tambor.		**			39 y 70, 2o. Párrafo	L. C. P. A. F
Frenos del eje direccional.	Falla en el frenado, o ausencia de acción de frenado.	*			X	39 y 70, 2o. Párrafo	L. C. P. A. F

	Descompensación de la unidad de potencia en el eje direccional.	*				39 y 70, 2o. Párrafo	L. C. P. A. F
	Inexistencia de un segmento del forro.		**			39 y 70, 2o. Párrafo	L. C. P. A. F

**4.16 Sistema de frenos eléctricos.**

Frenos eléctricos (cuando estén instalados).	Falta de conexión entre la unidad motriz y la de arrastre.	*			X	39 y 70, 2o. Párrafo	L. C. P. A. F
	Falta o falla de un freno respecto de las ruedas que frene a un vehículo o combinación vehicular.		**			39 y 70, 2o. Párrafo	L. C. P. A. F
	Inexistencia, ruptura o inoperación del dispositivo de frenado.		**			39 y 70, 2o. Párrafo	L. C. P. A. F
Protección del tractocamión.	No cuenta con válvulas de protección de la unidad de potencia (compresor), o estén inoperantes.		**			39 y 70, 2o. Párrafo	L. C. P. A. F

**4.17 Sistema de acoplamiento.**

Quinta rueda fija.	Tornillos faltantes, sueltos o rotos en el soporte del montaje. (20% o más del total en cualquier lado).	*				39 y 70, 2o. Párrafo	L. C. P. A. F
	Grietas en el soporte del montaje del chasis.		**			39 y 70, 2o. Párrafo	L. C. P. A. F
	Cualquier grieta en la soldadura.		**			39 y 70, 2o. Párrafo	L. C. P. A. F
Quinta rueda deslizante.	Movimiento entre la ménsula del deslizador y la base.		**			39 y 70, 2o. Párrafo	L. C. P. A. F
	Elementos agrietados.		**			39 y 70, 2o. Párrafo	L. C. P. A. F
	Cualquier tope faltante.		**			39 y 70, 2o. Párrafo	L. C. P. A. F
Deslizadores.	Más de dos tornillos en cualquiera de los lados, inexistentes o dañados.	*				39 y 70, 2o. Párrafo	L. C. P. A. F
	Cualquier tope delantero o trasero faltante o dañado.		**			39 y 70, 2o. Párrafo	L. C. P. A. F
	Cualquier soldadura en el material de los sujetadores agrietados, o cualquier grieta en soldaduras de reparación debido a esfuerzos en áreas de mayor tensión.		**			39 y 70, 2o. Párrafo	L. C. P. A. F
Manija de operación.	No está en posición de cerrada o asegurada.	*				39 y 70, 2o. Párrafo	L. C. P. A. F
Gancho Pinzón de arrastre.	Grietas en ganchos.		**			39 y 70, 2o. Párrafo	L. C. P. A. F
	Grietas en la superficie de montaje.		**			39 y 70, 2o. Párrafo	L. C. P. A. F
	Tornillos faltantes o flojos, fijación insuficiente.		**			39 y 70, 2o. Párrafo	L. C. P. A. F
	Soldaduras en cualquier superficie.	*				39 y 70, 2o. Párrafo	L. C. P. A. F
	Falla en el mecanismo de cierre.		**			39 y 70, 2o. Párrafo	L. C. P. A. F
	Grietas en el travesaño del chasis y su área de montaje.		**			39 y 70, 2o. Párrafo	L. C. P. A. F
Ojillo de la barra de tracción (ojo de lanza).	Cualquier grieta en las soldaduras de unión o en el ojillo de la barra de tracción.		**			39 y 70, 2o. Párrafo	L. C. P. A. F
	Tornillos dañados o faltantes. (20% o más del total).	*				39 y 70, 2o. Párrafo	L. C. P. A. F
	Cualquier soldadura indebida.		**			39 y 70, 2o. Párrafo	L. C. P. A. F
Barra de tracción/Estructura triangular.	Grietas en la superficie de montaje.		**			39 y 70, 2o. Párrafo	L. C. P. A. F

	Tornillos faltantes.		**			39 y 70, 2o. Párrafo	L. C. P. A. F
	Cualquier ruptura.		**			39 y 70, 2o. Párrafo	L. C. P. A. F

**4.18 Cabina.**

Instrumentos e interior. Manómetro de aire Aviso de emergencia <sup>1)</sup> . Freno de emergencia. Cinturón de seguridad. Extintores. Botiquín. Triángulos de seguridad. Asientos. Dispositivo de control de velocidad. Tacógrafo. Sistema desempañante.	Inoperante		**			39 y 70, 2o. Párrafo	L. C. P. A. F
	Inexistente		**			26 <sup>1)</sup>	R. T. C. F.
<sup>1)</sup> Únicamente se aplicará para el Aviso de emergencia, en cumplimiento al artículo 26 del R.T.C.F.							

**4.19 Area de pasajeros en autobuses.**

Línea para pasajeros de pie	Inexistente		**			39 y 70, 2o. Párrafo	L. C. P. A. F
	Color inadecuado		**			39 y 70, 2o. Párrafo	L. C. P. A. F
Rótulo de la línea para pasajeros	Inexistente		**			39 y 70, 2o. Párrafo	L. C. P. A. F
Cinturones de seguridad (Cuando aplique).	Inexistentes.	*				39 y 70, 2o. Párrafo	L. C. P. A. F
Equipo de emergencia.	Inexistente o inoperante.	*				39 y 70, 2o. Párrafo	L. C. P. A. F
Salida emergencia.	Faltante.		**			39 y 70, 2o. Párrafo	L. C. P. A. F
	Inoperante.		**			39 y 70, 2o. Párrafo	L. C. P. A. F
Piso.	Agujeros.		**			39 y 70, 2o. Párrafo	L. C. P. A. F
Asientos.	No asegurados.		**			39 y 70, 2o. Párrafo	L. C. P. A. F
	Superficies punzocortantes.		**			39 y 70, 2o. Párrafo	L. C. P. A. F
Ventanillas.	Mal funcionamiento.		**			39 y 70, 2o. Párrafo	L. C. P. A. F
Portaequipaje.	Flojo o inoperante. (No abra o cierre).		**			39 y 70, 2o. Párrafo	L. C. P. A. F
Sanitario incluyendo puerta. (Cuando aplique)	Inoperante.	*				39 y 70, 2o. Párrafo	L. C. P. A. F
Luces interiores.	Inoperantes.	*				39 y 70, 2o. Párrafo	L. C. P. A. F
Escalón retráctil. (Cuando aplique).	Inoperante.		**			39 y 70, 2o. Párrafo	L. C. P. A. F
Puerta de emergencia. (Cuando aplique).	Mal funcionamiento (No abra o cierre)		**			39 y 70, 2o. Párrafo	L. C. P. A. F
Televisión. (Cuando aplique).	Mal asegurada o floja.	*				39 y 70, 2o. Párrafo	L. C. P. A. F
Aire acondicionado, calefacción, sonido ambiental, videocasetera, servicio de cafetería, cortinas. (Cuando aplique).	Faltante		**			39 y 70, 2o. Párrafo	L. C. P. A. F
	Inoperante		**			39 y 70, 2o. Párrafo	L. C. P. A. F



**4.20 Especificaciones complementarias y posibles defectos en vehículos que transportan materiales y residuos peligrosos.**

Documento de embarque.	Falta del documento.		**			52 Fracc. I	R. T. T. M. R. P.
	El formato no corresponde con la información requerida en la Norma.		**			52 Fracc. I NOM-043- SCT2	R. T. T. M. R. P.
	Formato requisitado erróneamente.		**			52 Fracc. I	R. T. T. M. R. P.
	Se detectan materiales incompatibles.		**			23, 47 y 108	R. T. T. M. R. P.
Bitácora de horas de servicio del conductor	Inexistente		**			52, 2o. Apartado Inciso II	R. T. T. M. R. P.
Bitácora de inspección ocular diaria	Inexistente o mal requisitada		**			52, 2o. Apartado Inciso III	R. T. T. M. R. P.
	El formato no corresponde a la información requerida en la Norma		**			NOM-006- SCT2	R. T. T. M. R. P.
Información de emergencia en transportación.	No porta la Guía de Respuesta en Caso de Emergencia o la Hoja de Emergencia en Transportación por cada producto o clase de productos.		**			49 y 52 Fracc. II	R. T. T. M. R. P.
	Portar Hojas de Emergencia en Transportación que no correspondan a los productos transportados.		**			49 y 52 Fracc. II NOM-005- SCT2	R. T. T. M. R. P.
Carteles de identificación.	Falta del 50% o más de los carteles (4), que identifiquen la sustancia, material o residuo peligroso; o cualquier cartel de identificación diferente de los materiales peligrosos que se transportan. Si se transportan materiales peligrosos de diferentes clases de riesgo en el mismo movimiento, se identificarán por lo menos los dos de mayor riesgo con los 4 carteles de cada uno de los materiales.			***		38 y 39	R. T. T. M. R. P.
	No corresponden al material transportado.	*				38 y 39	R. T. T. M. R. P.
Autotank adecuado.	Portar carteles en forma de libro o tipo magazine.		**			38 NOM-004- SCT2	R. T. T. M. R. P.
	Utilizar carteles con la palabra "residuo".			***		39 NOM-004- SCT2	R. T. T. M. R. P.
	Utilizar autotank no diseñados ni autorizados para los productos transportados.		**			34 NOM-020- SCT2	R. T. T. M. R. P.
	Escape, fuga o derrame del material.		**			46	R. T. T. M. R. P.
	Más del 25% de los anclajes y componentes, faltan o son ineficaces.		**			47	R. T. T. M. R. P.
	Placa metálica de especificación o engomado, con fechas de pruebas vencidas.			***		37 Y 41 NOM-020- SCT2	R. T. T. M. R. P.
Carga a Granel.	Marcado. (Una vez implementada la Evaluación de la Conformidad).			***		32 NOM-007- SCT2	R. T. T. M. R. P.
	Un envase y/o embalaje con fuga.			***		22	R. T. T. M. R. P.
	Mercancías no compatibles, con alimentos, productos de consumo humano o animal.			***		6	R. T. T. M. R. P.
	No bloqueados o asegurados.			***		47	R. T. T. M. R. P.

**4.21 Aplicación de la limitación del tránsito vehicular.**

**4.21.1** \*En el caso de estos defectos, el conductor de la unidad tendrá la posibilidad de corregirlos al momento, para que una vez verificada la corrección, pueda continuar su circulación, sin que esto lo exente de la sanción correspondiente.

**4.21.2** \*\*En estos defectos se sancionará y se permitirá que la unidad continúe transitando hasta su destino, con el fin de reparar los defectos detectados, y una vez corregidos, podrá circular nuevamente, previamente verificado. Se apercibirá por escrito que los defectos detectados tendrán un plazo máximo de 20 días naturales para su corrección.

**4.21.3** \*\*\* En estos defectos se sancionará y no se permitirá continuar su circulación debiendo hacerlo mediante un vehículo remolcador hacia el lugar que determine el propietario, para que una vez reparado y verificado, circule nuevamente. En operación, llevará consigo el formato de evaluación.

**4.21.4** \*1 En caso de no ser factible la reparación en el punto de verificación se aplicará la evaluación \*\*\*.

**4.21.5** \*\*1 En caso de grietas por soldadura, se otorgarán 5 días para su reparación.

**4.21.6** En los casos de los incisos 4.21.2 y 4.21.3 podrán circular, con el formato de evaluación y el documento que acredite su reparación, siendo nuevamente sujetos de verificación en los Operativos o en las Unidades de Verificación correspondientes.

**4.21.7** En el caso de detectar en operativos de verificación, la no corrección en el lapso señalado será doblemente sancionado.

**4.22** Procedimiento de evaluación para limitar el tránsito de los vehículos en caminos y puentes de jurisdicción federal.

1. Los defectos que se detecten en la inspección de un vehículo del servicio de autotransporte federal y transporte privado de acuerdo al cuadro de evaluación, será motivo para limitar su tránsito en las carreteras de jurisdicción federal, hasta que sean corregidos sus defectos, conforme a lo especificado en el inciso 4.21

2. Cuando se transporten materiales, residuos, remanentes y mercancías peligrosas o perecederas, no se limitará el tránsito de la unidad vehicular y se le conducirá, tomando las máximas medidas de seguridad, al lugar o zona de seguridad más cercana para el transbordo de la carga. Tratándose de materiales, residuos peligrosos o remanentes, éste debe hacerse por personal debidamente capacitado, siguiendo las indicaciones de la Información de Emergencia en Transportación o de la empresa generadora del producto.

3. Para el transporte de sustancias, materiales y/o residuos peligrosos, biológico-infecciosos, revisar el sistema de carga y descarga, mecanización, refrigeración, temperaturas y el sistema de escurrimientos y demás requerimientos necesarios, de acuerdo con la Norma que corresponda.

#### **5. Procedimiento para evaluar la conformidad de la presente Norma Oficial Mexicana**

Con fundamento en los artículos 38 fracción V, 68 y 73 de la Ley Federal sobre Metrología y Normalización; 35 y 39 de la Ley de Caminos, Puentes y Autotransporte Federal; 19 fracciones II, X y XXII del Reglamento Interior de la Secretaría de Comunicaciones y Transportes; 81 Bis del Reglamento de Tránsito en Carreteras Federales, la certificación y verificación del cumplimiento de la presente Norma Oficial Mexicana se realizará de acuerdo a lo siguiente:

##### **5.1. Certificación.**

**5.1.1** Los Organismos de Certificación acreditados para certificar a vehículos nuevos deben solicitar a los fabricantes de automotores, remolques o semirremolques, colocar una calcomanía indeleble e intransferible, así como un certificado en papel membretado, donde se indique que el vehículo marca---, año/modelo---, y número de identificación vehicular (NIV)---, cumple con las especificaciones mínimas de seguridad que establece la presente Norma Oficial Mexicana. Tratándose de vehículos fabricados sobre chasis, este certificado debe incluir la evaluación de la carrocería y del chasis en forma conjunta, de tal forma que en el certificado se anote la razón social de ambos fabricantes.

**5.1.2** El certificado que alude el punto anterior se expedirá amparando el lote de vehículos por año/modelo y marca, indicando el número de unidades que comprende cada lote, y la calcomanía a cada uno de los vehículos que incluye el lote, el procedimiento de muestreo de lotes se realizará con base en lo que establezca la Norma Mexicana NMX-Z-012.

**5.1.3** Las personas físicas o morales dedicadas a la fabricación o modificación de vehículos sujetos a la presente Norma Oficial Mexicana, deben contar con registro ante la Secretaría de Comercio y Fomento Industrial y marcas registradas y diseños tecnológicos patentados ante el Instituto Mexicano de la Propiedad Industrial, además de cumplir con los procesos de manufacturación que establecen las normas mexicanas NMX-CC-3 y la NMX-CC-4.

**5.1.4** La calcomanía a que alude el punto 5.1.1, debe ser de color verde y al igual que las que establece el inciso c) del punto 5.2.1.2., deben fabricarse de acuerdo al diseño que establece la Norma Oficial Mexicana NOM-001-SCT-2-2000, en material intransferible, autodestructible, conteniendo el nombre del Organismo que la emite, el número del folio del certificado que la ampara, así como la fecha de su expedición.

##### **5.2. Verificación.**

###### **5.2.1. En Caminos y Puentes de Jurisdicción Federal.**

**5.2.1.1** Los vehículos sin considerar su año/modelo estarán sujetos a la presente Norma Oficial Mexicana, y a la verificación de las condiciones físico-mecánica, la cual se efectuará de manera aleatoria a través de los operativos que se instrumenten en los puntos carreteros que determine la Secretaría, así como en las terminales Centrales e Individuales, terminales Marítimas y Aeropuertos, así como en el domicilio social del permisionario o instalaciones de los mismos, con la participación de los Inspectores de Vías Generales de Comunicación, conforme se indica en los incisos "a" al "e".

**5.2.1.2** La verificación que alude el punto anterior, se efectuará vehículo por vehículo, de acuerdo al procedimiento de inspección que se establece en el Apéndice "A", anexo 1, de tal forma que no se generen líneas de espera, por lo que una vez revisado el vehículo se podrá Verificar al siguiente.

**a)** Los vehículos que resulten aprobados de las inspecciones que se efectúen en los caminos y puentes de jurisdicción federal, se les otorgará el original del Formato de Evaluación de Condiciones Físico-Mecánica de acuerdo a la figura 22 del Apéndice "A" y una calcomanía cuya vigencia dependerá de las condiciones Físico-Mecánica de la unidad.

**b)** El tiempo máximo de la verificación por vehículo observará los siguientes:

Autobuses 20 minutos

Carga general 30 minutos

Materiales y Residuos Peligrosos 20 minutos

Tratándose de combinaciones vehiculares, se colocará una calcomanía para cada una de las unidades, aun cuando en el Formato se evalúe a toda la combinación vehicular de que se trate.

**c)** Los vehículos que no aprueben las inspecciones de acuerdo a las fallas detectadas en el Procedimiento de Evaluación para limitar el Tránsito de los Vehículos, se les otorgará el original del Formato de Evaluación de las Condiciones Físico-Mecánica de acuerdo a la figura 23 del Apéndice "A", el cual contendrá los defectos encontrados y una calcomanía color amarillo que indicará que la unidad fue inspeccionada y sancionada conforme a los puntos 4.21.1 y 4.21.2 de la presente Norma, de igual forma los vehículos que no aprueben y se encuentren en el rubro 4.21.3, se les colocará una calcomanía de color rojo que indicará, que la unidad no puede continuar circulando por su propia locomoción.

**d)** En el caso de los vehículos del servicio de pasaje y turismo estarán sujetos a esta revisión, en las Terminales Centrales e Individuales, Terminales Marítimas y Aeropuertos, previo a la programación y designación del inicio de su viaje, así como también en el domicilio social de los permisionarios o instalaciones de los mismos.

**e)** En el caso de los vehículos que transportan Materiales y Residuos Peligrosos, se revisarán los aspectos señalados en el punto 4.20, que establece la presente Norma.

**5.2.1.3** Los vehículos que cuenten con la calcomanía expedida por los Organismos de Certificación, Unidades de Verificación, no estarán exentos a ser verificados en los caminos y puentes de jurisdicción federal, debiendo los Inspectores de Vías Generales de Comunicación, comprobar la vigencia de la misma. En caso de que dicha calcomanía no se encuentre vigente, se aplicará la sanción correspondiente, o en caso que la unidad no haya sido verificada, se procederá a su revisión y se le otorgará el certificado y calcomanía respectiva, de conformidad a lo que establecen los incisos "a" y "b" del punto 5.2.1.2.

**5.2.2** En Unidades de Verificación.

**5.2.2.1** La verificación de las condiciones físico-mecánica de las unidades, también lo podrán efectuar las Unidades de Verificación de las Condiciones Físico-Mecánica de los Vehículos que establezca la Secretaría, operadas por terceros que se autoricen de conformidad con la Ley Federal sobre Metrología y Normalización, la Norma NMX-CC-016 "Requisitos Generales de Acreditación de Unidades de Verificación", y la Norma ISO/IEC-17020 "Criterios Generales para la Operación de varios tipos de Unidades de Verificación", para tal efecto la Secretaría emitirá la convocatoria correspondiente, en la que se establecerán las especificaciones técnicas de la infraestructura, equipos y sus estándares, así como los procedimientos y la periodicidad de la verificación.

**5.2.2.2** Los vehículos nuevos quedarán exentos de efectuar su verificación por un periodo de 2 años contados a partir de la fecha de fabricación del vehículo, situación que se acreditará con la factura respectiva en la que se indique fehacientemente el número de identificación vehicular (NIV), así como el certificado y calcomanía que expida el fabricante de acuerdo con los puntos 5.1.1 y 5.1.2 de esta Norma. En caso de que se hayan accidentado o bien que el fabricante indique en su manual la frecuencia de revisiones periódicas, se harán las inspecciones y pruebas correspondientes.

## **6. Sanciones**

**6.1.** El incumplimiento a las disposiciones contenidas en la Norma Oficial Mexicana, será sancionado conforme a lo dispuesto en la Ley Federal sobre Metrología y Normalización, la Ley de Caminos, Puentes y Autotransporte Federal, el Reglamento de Autotransporte Federal y Servicios Auxiliares, el Reglamento de Tránsito en Carreteras Federales, el Reglamento sobre el Peso, Dimensiones y Capacidad de los Vehículos de Autotransporte que Transitan en los Caminos y Puentes de Jurisdicción Federal, Reglamento para el Transporte Terrestre de Materiales y Residuos Peligrosos, así como los demás ordenamientos jurídicos que resulten aplicables.

## **7. Vigilancia**

**7.1** La Secretaría de Comunicaciones y Transportes, por conducto de la Dirección General de Autotransporte Federal, es la autoridad competente para vigilar el cumplimiento de la presente Norma Oficial Mexicana.

## **8. Bibliografía**

**8.1** Ley de Caminos, Puentes y Autotransporte Federal. Publicada en el **Diario Oficial de la Federación** el 22 de diciembre de 1993.

**8.2** Ley Federal sobre Metrología y Normalización. Publicada en el **Diario Oficial de la Federación** el 1 de julio de 1992.

**8.3** Reglamento sobre el Peso, Dimensiones y Capacidad de los Vehículos de Autotransporte que Transitan en los Caminos y Puentes de Jurisdicción Federal. Publicada en el **Diario Oficial de la Federación** el 26 de enero de 1994.

**8.4** Reglamento de Tránsito en Carreteras Federales. Publicada en el **Diario Oficial de la Federación** el 2 de septiembre de 1991.

**8.5** Reglamento para el Transporte Terrestre de Materiales y Residuos Peligrosos. Publicada en el **Diario Oficial de la Federación** el 7 de abril de 1993.

**8.6** Reglamento de Autotransporte Federal y Servicios Auxiliares. Publicada en el **Diario Oficial de la Federación** el 22 de noviembre de 1994.

**8.7** Acuerdo que reforma y adiciona el Reglamento del Transporte por Carreteras Federales. Publicada en el **Diario Oficial de la Federación** el 29 de marzo de 2000.

**8.8** Commercial driver and vehicle safety inspection training of Comercial Vehicle Safety Alliance. Copyright 1996.

### **9. Concordancia con normas internacionales**

La presente Norma Oficial Mexicana fue elaborada tomando en cuenta las características y especificaciones del parque vehicular existente, por lo que no es necesariamente congruente con ninguna reglamentación internacional.

### **10. Vigencia**

La presente Norma Oficial Mexicana entrará en vigor de acuerdo a la gradualidad señalada en el punto 11 de esta misma Norma, no siendo menor a 60 días posteriores a la publicación en el **Diario Oficial de la Federación**.

### **11. Transitorios**

**PRIMERO.-** Durante un periodo de 365 días naturales, contados a partir de la fecha de inicio de vigencia de la presente Norma Oficial Mexicana, se verificará a las unidades vehiculares en forma preventiva, sin que la detección de fallas físico-mecánica implique infraccionar o limitar el tránsito de la unidad, sin embargo, el transportista o permisionario deberá reparar las fallas detectadas. A excepción de lo señalado en el tercero transitorio de este apartado.

**SEGUNDO.-** Posteriormente a los 365 días a que se refiere el transitorio anterior, se aplicará la Norma de acuerdo con el procedimiento que se indica en el Apéndice "A", Anexo 1 de manera permanente, observando los defectos a verificar incluidos en el inciso 4.

**TERCERO.-** La Verificación preventiva a que alude el Transitorio Primero no será aplicable para los defectos señalados como GRAVES en el cuadro de evaluación del inciso 4, columna cuarta. Los cuales serán sancionados y limitados de su circulación, conforme a lo que se establece en el punto 4.21, debiendo el permisionario o transportista reparar las fallas y verificar nuevamente su unidad, previo a su operación.

**CUARTO.-** En tanto no se cuente con las Unidades de Verificación, para la evaluación de las condiciones físico-mecánica de las unidades vehiculares, la verificación se efectuará en forma aleatoria, en los operativos que instrumente la Secretaría de Comunicaciones y Transportes a través de los Inspectores de Vías Generales de Comunicación.

**QUINTO.-** Se derogan las disposiciones técnicas y administrativas que se opongan a la presente Norma Oficial Mexicana.

México, D.F., a 1 de junio de 2000.- El Subsecretario de Transporte y Presidente del Comité Consultivo Nacional de Normalización de Transporte Terrestre, **Aarón Dychter Poltolarek**.- Rúbrica.

### **APENDICE "A"**

#### **ANEXO 1**

#### **PROCEDIMIENTO DE VERIFICACION**

##### **Paso 1. Elegir el lugar de verificación (aplicable para todo tipo de vehículo).**

1.- Seleccionar un lugar seguro, nivelado y fuera del tránsito vehicular y capaz de soportar el peso del vehículo. La unidad debe quedar calzada, seguir las precauciones, señales y medidas de seguridad correspondientes.

##### **Paso 2. Preparación de la verificación (aplicable para todo tipo de vehículo).**

1.- El verificador se identificará con el operador, permisionario o representante legal con credencial vigente y oficio de comisión correspondiente.

2.- Apagar el motor y poner la transmisión en neutral, aplicar los frenos de estacionamiento, dejar el sistema de encendido abierto.

##### **Paso 3. Verificar la presencia de materiales y residuos peligrosos (aplicable para todo tipo de vehículo).**

###### **DOCUMENTO DE EMBARQUE/FACTURAS DE CARGA**

1.- Verificar que en el documento de embarque, se indique el tipo de material o residuo peligroso que se transporta. Los documentos deben estar en un lugar accesible y visible.

###### **BITACORA DE HORAS DE SERVICIO DEL CONDUCTOR Y BITACORA DE INSPECCION OCULAR DIARIA**

1.- Verificar que la bitácora de inspección ocular diaria contenga la información requerida en la Norma correspondiente.

2.- La bitácora de horas de servicio del conductor será diseñada por la propia empresa, de acuerdo a sus necesidades.

#### CARTELES

1.- Verificar la presencia de carteles, que indiquen el tipo de materiales o residuos peligrosos, que se transportan.

#### GOTEO, DERRAME Y CARGA INSEGURA

1.- Verificar que no existen derrames, goteras o inadecuada sujeción de la carga.

#### ETIQUETAS

1.- Verificar que los envases y embalajes cuenten con etiquetas que identifiquen la clase de riesgo.

#### **Paso 4. Verificación delantera del automotor o unidad motriz (aplicable para todo tipo de vehículo).**

##### FAROS PRINCIPALES DELANTEROS Y LAMPARAS DIRECCIONALES

1.- Verificar que el color de las luces es el autorizado y corresponda a su tipo, buen funcionamiento, montaje seguro y distancia de visibilidad; para esto los faros delanteros principales deben ser de color blanco, las luces direccionales y de emergencia frontales de color ámbar, las luces direccionales y de emergencia laterales de color ámbar, las luces direccionales y de emergencia posteriores de color rojo y si éstas son diferentes a las de frenado deben ser de color ámbar, según el Reglamento de Tránsito en Carreteras Federales. (No usar las intermitentes para verificar las direccionales, ya que éstas pueden invalidar la operación de la direccional).

##### LIMPIAPARABRISAS E INYECTORES DE AGUA

1.- Verificar su buen funcionamiento. Se requiere que la unidad cuente con dos limpiadores a menos que uno pueda limpiar el campo visual del conductor.

#### **Paso 5. Verificación delantera izquierda del automotor o unidad motriz (aplicable para todo tipo de vehículo).**

##### RUEDA Y RIN DELANTERO IZQUIERDO

1.- Verificar que no existen grietas, anillos de cierre mal asentados, sujetadores rotos o faltantes, tornillos o abrazaderas y rines doblados o rotos.

2.- Verificar que no existen tornillos faltantes o vencidos y orificios abocardados.

3.- Verificar en ruedas de rayos, que no existen aristas de estrella rotas o en el área central.

4.- Verificar en ruedas de rayos, que no existen abrazaderas barridas.

##### LLANTA DELANTERA IZQUIERDA

1.- Verificar que la presión de inflado es correcta (la presión señalada por el fabricante puede variar  $\pm 15\%$ ), y que no existen cortaduras o bordes sobresalientes.

2.- Verificar que no se cuente con llantas renovadas en el eje direccional.

3.- Verificar el desgaste de la superficie de rodamiento, midiendo la profundidad de las ranuras.

4.- Verificar que no existen defectos en los costados debido a su uso o reparaciones inadecuadas.

5.- Verificar que las llantas no presenten cuerdas expuestas.

6.- Verificar que no existe contacto de la llanta, con cualquier parte del vehículo.

7.- Verificar que el eje direccional cuente con la llanta adecuada, de acuerdo al tipo, capacidad de diseño y uso al que se destina (se indica en la cara lateral de la llanta).

#### **Paso 6. Verificación del tanque de combustible izquierdo (aplicable para todo tipo de vehículo).**

##### TANQUE DE COMBUSTIBLE IZQUIERDO

1.- Verificar que el soporte del tanque es el adecuado y que no existen fugas u otros daños.

2.- Verificar que cuente con tapón.

3.- Verificar que no existen fugas de combustible en la parte inferior del tanque.

##### SISTEMA DE ESCAPE

1.- Verificar montaje, fugas, escape en contacto con líneas de combustible, de aire o cables eléctricos.

#### **Paso 7. Verificación de la parte delantera del remolque.**

##### LINEAS DE AIRE Y ELECTRICAS

1.- Verificar que las líneas entre el tractocamión y el remolque, no rocen con ninguna parte del vehículo.

2.- Verificar que las líneas tienen suficiente holgura para permitir la vuelta del vehículo. Y la correcta conexión de las líneas de aire.

3.- Verificar que las líneas no estén enredadas o indebidamente unidas.

4.- Verificar que no existen fugas de aire.

#### **Paso 8. Verificación trasera izquierda del automotor o unidad motriz y semirremolque.**

##### RUEDAS, RINES Y LLANTAS (aplicable para todo tipo de vehículos)

1.- Verificar como se describe en paso 5.

2.- Verificar que la presión de inflado de las llantas es aceptable y que la llanta interna del eje con llantas en dual, se encuentre en buenas condiciones.

3.- Verificar que entre las llantas en dual en el eje, no se presenten objetos (piedras, maderas, botellas, etc.).

4.- Verificar que las llantas en dual en el eje no se toquen entre sí o con cualquier parte del vehículo.

##### QUINTA RUEDA

1.- Verificar que no existen montajes inseguros al chasis o cualquier pieza faltante o parte dañada.

2.- Verificar que no existe espacio visible entre las placas superior e inferior de la quinta rueda.

3.- Verificar que la manivela de desenganche esté correctamente colocada y que el seguro esté enganchado.

PERNO REY

1.- Verificar que no existen grietas o falta de tornillos en la placa de la quinta rueda.

2.- Verificar que el perno rey, se encuentre en buenas condiciones.

QUINTA RUEDA DESLIZABLE

1.- Verificar que el mecanismo de enganche esté cerrado en forma correcta (engranes completamente enganchados al riel), que no existen partes dañadas o faltantes, los rieles del chasis no hacen contacto en la base de la quinta rueda.

2.- Verificar limitadores delanteros y traseros, faltantes o dañados.

LUCES (aplicable para todo tipo de vehículos)

1.- Verificar que el color de las luces es el autorizado y corresponde a su tipo y el buen funcionamiento de las luces de frenado, traseras y direccionales, de acuerdo con el Reglamento de Tránsito en Carreteras Federales. Como es señalado en el paso 4 de este procedimiento.

**Paso 9. Inspección del lado izquierdo del remolque.**

CHASIS Y CARROCERIA

1.- Verificar que no existe desgaste por corrosión, falta de travesaños, grietas en chasis, partes faltantes, agrietadas o defectuosas.

CONDICION DE MANGUERAS

1.- Verificar que no existen fugas de aire en las mangueras de la suspensión, para los ejes con llantas en dual.

REMOLQUE Y SEMIRREMOLQUE

1.- Verificar en la estructura superior, que no existen techos vencidos y postes doblados, grietas o sujetadores inoperantes.

2.- Verificar en la estructura inferior, que no existen roturas acompañadas de hundimientos del piso, riel o miembros de los travesaños, así como sujetadores rotos o faltantes en los postes junto a grietas.

3.- Verificar en los travesaños del piso, que no existen roturas distantes a hundimientos debajo del riel inferior, así como piso roto por donde sobresalga la carga.

SUJECION DE LA CARGA

1.- Verificar cuando la carga es visible, que los elementos de sujeción utilizados son los adecuados. Asimismo, cuando sea accesible, examinar dentro de los remolques para comprobar que la carga está debidamente asegurada.

2.- Verificar el buen estado de los dispositivos empleados para la sujeción de la carga, en cuanto a dimensiones y condiciones de los mismos.

3.- Verificar que en los amarres no existen deformaciones y grietas en los puntos de anclaje.

**Paso 10. Verificación de las ruedas traseras del remolque.**

RUEDAS, RINES Y LLANTAS

1.- Verificar como se describe en paso 8.

SUSPENSION DESLIZABLE

1.- Verificar que no existen daños ni piezas faltantes o deslizamiento de su posición.

2.- Verificar que los engranes del mecanismo de cierre, encajen con los del riel asegurado al chasis.

3.- Verificar que la manija esté en posición cerrada y asegurada.

**Paso 11. Verificación de la parte trasera del remolque.**

LUCES DE FRENADO, DE ADVERTENCIA, DE GALIBO Y DE CARGA SOBRESALIENTE

1.- Verificar que el color es el autorizado según el tipo de luces y que funcionen correctamente. Indicar al conductor que las accione.

- Frenado de color rojo
- Reversa de color blanco
- Delanteras de gálibo y demarcadoras de color ámbar
- Traseras de gálibo y demarcadoras de color rojo
- Luz de carga sobresaliente de color rojo

SUJECION DE LA CARGA

1.- Verificar como se describe en paso 9.

2.- Verificar conforme a la tabla de clasificación de defectos; asimismo, comprobar que las puertas estén aseguradas en los orificios de las estacas.

3.- Verificar que las puertas traseras estén debidamente cerradas.

**Paso 12. Verificación de las ruedas traseras del lado derecho del remolque.**

RUEDAS, RINES Y LLANTAS

1.- Verificar como se describe en paso 8.

SUSPENSION DESLIZABLE

1.- Verificar como se describe en paso 10.

**Paso 13. Verificación del lado derecho del remolque.**

CHASIS Y CARROCERIA

1.- Verificar como se describe en paso 9.

CARROCERIA DE REMOLQUES Y SEMIRREMOLQUES

1.- Verificar como se describe en paso 9.

#### SUJECION DE LA CARGA

1.- Verificar como se describe en paso 9.

#### LLANTA DE REFACCION

1.- Verificar que el montaje del soporte de la llanta de refacción, se encuentre firmemente sujeto al chasis y cuente con los elementos necesarios para la correcta sujeción de la llanta.

#### **Paso 14. Verificación de la parte trasera derecha del remolque (como en paso No. 8).**

##### RUEDAS, RINES Y LLANTAS

1.- Verificar como se describe en paso 8.

##### QUINTA RUEDA DESLIZABLE Y PERNO REY

1.- Verificar como se describe en paso 8.

#### **Paso 15. Verificación del área del tanque derecho (aplicable para todo tipo de vehículo).**

##### TANQUE DERECHO

1.- Verificar como se describe en paso 6.

##### SISTEMA DE ESCAPE

1.- Verificar como se describe en paso 6.

#### **Paso 16. Verificación de la parte delantera derecha del automotor o unidad motriz (aplicable para todo tipo de vehículo).**

##### RUEDAS, RINES Y LLANTAS

1.- Verificar como se describe en paso 5.

#### **Paso 17. Verificación del segundo remolque.**

Si está enganchado un segundo remolque, repetir todos los puntos de verificación indicados en los pasos anteriores relativos a: ruedas, llantas, chasis, suspensión, frenos, quinta rueda, luces, chasis, carrocerías y aseguramiento de carga. Es necesario que se encienda y apague el motor.

##### DISPOSITIVOS DE SEGURIDAD-REMOLQUES COMPLETOS Y CONVERTIDORES (DOLLYS).

1.- Verificar que se cuente con cadenas, cuerdas, cables, cuñas, bridas, entre otros y que no existen partes faltantes y dispositivos que no son aptos para asegurar la carga. Asimismo, verificar que el gancho de lanza y el ojo de la barra de tracción, no presenten movimiento excesivo.

#### **Paso 18. Verificación del dispositivo de baja presión (aplicable para todo tipo de vehículo).**

1.- El interruptor de encendido debe estar abierto para esta prueba, indicar al operador del vehículo que reduzca el suministro de aire bombeando la válvula de pie hasta que se active el dispositivo de baja presión de aire. Observar el indicador de presión en el tablero. El dispositivo de baja presión se activa cuando se presenta un mínimo de la mitad del corte de la presión del compresor, normalmente a 379,4 kPa (55 psi) o por arriba.

#### **Paso 19. Verificación del juego del volante (aplicable para todo tipo de vehículo).**

1.- Para el caso de vehículos que cuenten con dirección hidráulica, se requiere encender el motor para verificar el juego del volante.

2.- Girar el volante hasta que las llantas comiencen a moverse y colocar una marca en el volante para determinar un punto de referencia.

3.- Girar el volante en dirección contraria, hasta que nuevamente las llantas se comiencen a mover y colocar una marca en el volante, en relación, con el mismo punto de referencia.

4.- Medir la distancia entre los dos puntos de referencia. El juego permisible varía según el diámetro del volante.

5.- Comparar esa medida con la tabla señalada en el punto 4.12.

#### **Paso 20. Probar el rango de pérdida de aire (aplicable para todo tipo de vehículo).**

1.- Si se detecta fuga de aire en cualquier punto, se debe:

1.1.- Verificar el rango de pérdida de aire del vehículo.

1.2.- Pedir al conductor que encienda el vehículo y asegurarse que los frenos estén sueltos.

1.3.- Verificar el indicador de presión de aire en el tablero. Hacer que el conductor bombee la presión, hasta que indique 551,8 kPa (80 psi) la compresora no se activa hasta que la presión disminuye a cierto nivel. Cerca de 551,8 kPa (80 psi), la mayoría de las compresoras deben operar. Con el motor encendido y la presión, entre 551,8 kPa (80 psi) y 620,7 kPa (90 psi), pedir al conductor que active los frenos completamente.

1.4.- Verificar el indicador de presión después de la aplicación inicial del freno. La presión debe incrementarse o mantenerse. Una caída de la presión indica fuga de aire en el sistema de frenos.

#### **Paso 21. Verificación del eje direccional (aplicable para todo tipo de vehículo).**

Indicar al conductor que abra el cofre y gire el volante, para verificar los componentes clave más fácilmente.

##### SISTEMA DE DIRECCION (AMBOS LADOS)

1.- Verificar que no existen componentes faltantes, doblados y dañados.

2.- Verificar que no existe en la caja de engranes, piezas o tornillos faltantes.

3.- Verificar el movimiento del Brazo Pitman de la caja de engranes del eje direccional.

Verificar que no existen tornillos faltantes, tuercas o cualquier soldadura de reparación en los componentes del sistema de dirección.

4.- Verificar el movimiento de las articulaciones.

## SUSPENSION (AMBOS LADOS)

- 1.- Verificar que no existen daños o desalineamientos, resortes, grilletes o tornillos faltantes, soldaduras o roturas, agarraderas inseguras al chasis y falta o roturas de tornillos "U".
- 2.- Verificar que el eje no presente partes dañadas y señales de desalineamientos.

## EJE

- 1.- Verificar que no existen grietas y desalineamientos.

## ENSAMBLE DEL CHASIS O BASTIDOR

- 1.- Verificar que no existen grietas, vencimiento, falta de sujetadores o cualquier defecto que pueda debilitar o colapsar el chasis, o bastidor

## FRENOS (AMBOS LADOS)

(Cuando aplique, de acuerdo al año y/o modelo de fabricación)

- 1.- Verificar que cuente con tambores, zapatas, balatas, líneas, cámaras de frenado, montaje de frenos, varillas de empuje y ajustadores en buenas condiciones de operación y que no presenten grasa o aceite. Verificar el rodillo de leva en "S".
- 2.- Verificar que no se presenten fugas de aire alrededor de los componentes o líneas.
- 3.- Con los frenos sueltos, marcar la varilla de empuje en donde entra a la cámara de frenado. Marcar las varillas de ambos lados. Todas las medidas se tomarán después.
- 4.- Verificar que los ajustadores espaciadores son del mismo tamaño (del centro de la leva en "S" al centro del agujero del perno) y que las cámaras de frenado en el eje direccional son del mismo tamaño.

**Paso 22. Verificación de los ejes tractivos 2 y 3 (aplicable para todo tipo de vehículo).**

## SUSPENSION (AMBOS LADOS)

- 1.- Verificar que no existe corrosión, travesaños agrietados o faltantes, grietas en chasis, partes del sistema faltantes o inoperantes.

## FRENOS (AMBOS LADOS)

- 1.- Verificar frenos como se describe en paso 21.
- 2.- Con los frenos sueltos marque la varilla de empuje en las cámaras de frenado "S".

**Paso 23. Verificación de los ejes del semirremolque 4 y/o 5.**

## SUSPENSION (AMBOS LADOS)

- 1.- Verificar como se describe en paso 21.

## FRENOS (AMBOS LADOS)

- 1.- Verificar frenos como se describe en paso 21.
- 2.- Con los frenos sueltos, marque la varilla de empuje en las cámaras de frenado "S".

**PASO 24. Verificación del ajuste de frenos (aplicable para todo tipo de vehículo).**

## INSTRUCCIONES AL CONDUCTOR

- 1.- Indicar al conductor que aplique los frenos de servicio completamente y los sostenga en esa posición.
- 2.- Asegurarse que la presión esté entre 620,7 kPa (90 psi) y 689,7 kPa (100 psi) (puede ser necesario que se encienda la máquina para aumentar la presión del aire).

## MEDIR EL DESPLAZAMIENTO DE LA VARILLA DE EMPUJE (TODOS LOS FRENOS)

- 1.- Mientras los frenos estén aplicados, moverse del frente a la parte trasera (o de la trasera al frente) del vehículo y medir la distancia del viaje de la varilla de empuje en cada cámara.
- 2.- De nuevo, escuchar posibles fugas de aire.
- 3.- Anotar cada medida de la varilla y comparar con las especificaciones que se establecen en los "Límites de ajuste de frenos" del punto 4.14.

## VERIFICACION DE FRENOS ELECTRICOS

- 1.- Activar el control manual, sin activar el freno de servicio del tractocamión.

**Paso 25. Verificación del sistema de protección del tractocamión tanto de la válvula de protección como de los frenos de emergencia.**

## VALVULA DE PROTECCION DEL TRACTOCAMION

- 1.- Indicar al conductor que suelte los frenos de emergencia empujando las válvulas del tablero.
- 2.- Indicar al conductor que salga de la cabina, desconectar ambas líneas de aire y depositarlas en el chasis. Después de que estén desconectadas las líneas, el aire de la línea de emergencia deberá cerrar casi inmediatamente, alrededor de los 413,8 kPa (60 psi) o 482,8 kPa (70 psi). Si el aire continúa escapándose por debajo de 137,9 kPa (20 psi), la válvula de protección del tractocamión está defectuosa.
- 3.- Después de cortar el aire de la línea de abastecimiento, indicar al conductor que regrese a la cabina y hacer una aplicación de los frenos de emergencia, verificar que el aire no se escape de los conectores de aire de servicio. Si el aire fluye de la línea de servicio, la válvula de protección del tractocamión está defectuosa.

## VALVULA REELEVADORA DE EMERGENCIA

- 1.- Mientras las líneas estén desconectadas del remolque, verificar la conexión de las manitas en el remolque y detectar que no existe fuga de aire, una fuga en las líneas de servicio indica la existencia de un defecto en una vía, verificar la válvula reelevadora de emergencia. Solicitar al conductor que conecte las líneas de aire y cargar el semirremolque.

**Paso 26. Verificación del movimiento de la quinta rueda.**

## PREPARE EL VEHICULO Y AL CONDUCTOR



- 1.- Indicar al conductor que va a verificar el juego de la quinta rueda, removiendo las cuñas y accionar los frenos del remolque.
- 2.- Verificar que los frenos del remolque estén puestos y que las cuñas estén removidas.
- 3.- Indicar al conductor que encienda el motor y que suavemente mueva el tractocamión hacia adelante y atrás. Cuando haga esto, observar el movimiento entre los componentes de la quinta rueda. Si el movimiento es excesivo, indicar al conductor que aplique presión en la parte trasera del perno rey jalándolo y sosteniendo el vehículo en esa posición.
- 4.- Decir al conductor que aplique los frenos del tractocamión, apagar el motor y poner la transmisión en neutral.
- 5.- Colocar nuevamente las cuñas a las ruedas. Marcar el plato del perno rey, la quinta rueda y el soporte.
- 6.- Remover las cuñas.
- 7.- Indicar al conductor que encienda el motor y soltar los frenos del tractocamión y poner presión al frente del perno rey por el respaldo. Aplicar los frenos, apagar la máquina y poner la transmisión en neutral.
- 8.- Reponer las cuñas y tomar medidas.

**Paso 27. Verificación del autobús. (adicional a los pasos 1, 2, 3, 4, 5, 6, 8, 15, 16, 18, 19, 20, 21, 22, 24 y 27).**

**Paso 28. Verificación del área de pasajeros.**

LÍNEA PARA PASAJEROS DE PIE

1.- Revisar la línea para pasajeros de pie, la cual debe ser de un color contrastante (generalmente blanco), y ubicarse en la parte posterior del respaldo del asiento del conductor. Nadie se puede parar enfrente de esta línea y restringir el campo de visibilidad del conductor hacia su espejo derecho y la puerta. Los asientos corredizos montados permanentemente en el área de los escalones, se permiten siempre y cuando el usuario no interfiera con la operación segura del autobús por parte del conductor.

ROTULO DE LA LÍNEA PARA PASAJEROS

1.- Buscar el rótulo, que debe estar cerca de la parte delantera del autobús, requiriendo que los pasajeros se queden atrás de la línea para pasajeros de pie cuando el autobús esté en operación.

PISO

1.- Revisar que el piso no tenga agujeros, ni aberturas que representen un peligro a los pasajeros.

ASIENTOS

1.- Revisar que los asientos estén firmemente asegurados al vehículo. No se permite ningún asiento en el pasillo, a menos que se pueda doblar y dejar el pasillo libre cuando no se esté ocupando.

VENTANILLAS

1.- Revisar que las ventanillas estén hechas de vidrio de seguridad laminado.

2.- Cada ventanilla de emergencia, debe estar marcada como salida de emergencia y debe poder ser operada como una salida de emergencia.

PUERTAS DE EMERGENCIA

1.- Si está equipada con éstas, revisar que cada puerta tenga una calcomanía o alguna indicación escrita que es una salida de emergencia y revisar que pueda operarse como tal.

ACCESO A LA SALIDA DE EMERGENCIA

1.- Revisar que no haya obstrucciones que bloqueen los pasillos o el acceso a las salidas de emergencia.

De acuerdo al tipo de servicio, verificar que cuente con:

- 1.- Asientos.
- 2.- Sanitario.
- 3.- Luces interiores.
- 4.- Aire acondicionado.
- 5.- Calefacción.
- 6.- Sonido ambiental.
- 7.- Televisión.
- 8.- Videocasetera.
- 9.- Servicio de cafetería.
- 10.- Cortinas.

**Paso 29. Verificación del compartimento del conductor.**

CINTURON DE SEGURIDAD DEL CONDUCTOR

1.- El asiento del conductor debe estar equipado con un cinturón de seguridad que se usará durante la operación del vehículo.

EQUIPO DE EMERGENCIA

1.- Revisar si existen dispositivos de aviso de emergencia y extintores de incendio.

**Paso 30. Verificación del sistema de escape.**

1.- Revisar la ubicación del escape. Los autobuses impulsados por gasolina deben descargar hasta o dentro de 15.2 cm (6") de la parte trasera del autobús. Los autobuses impulsados por diesel, deben

descargar ya sea hasta o dentro de 38.0 cm (15") de la parte trasera del autobús o detrás de todas las puertas y ventanas diseñadas para abrirse, con excepción de las salidas de ventana de emergencia

**Paso 31. Evaluación de la verificación (aplicable para todo tipo de vehículo).**

**DOCUMENTACION**

1.- En el formato correspondiente, anotar la evaluación de los sistemas o componentes mecánicos que limitan el tránsito del vehículo (ver apéndice "A", figura 22).

**TABLAS DE ESPECIFICACIONES COMPLEMENTARIAS  
PARA LA VERIFICACION**

**TABLA DE CLASIFICACION DE DEFECTOS**

Tamaño total de la falla no excederá las siguientes tolerancias

Tamaño de la sección	Tolerancia
10,1 cm (4")	Mayor de 1,9 cm (3/4")
7,5 cm (3")	Mayor de 1,6 cm (5/8")
5 cm (2")	Mayor de 1,0 cm (3/8")
4,5 cm (1 3/4")	Mayor de 1,0 cm (3/8")

**NOTA:** Todas las rupturas, quemaduras y/o las perforaciones a través de la cinta se suman a lo largo del ancho de la correa para efectos de longitud. Pero una falla se sumará para cualquier especificación de ancho. No se permiten correas que presenten empalmes o montajes que no son originales.

**LA HOLGURA DEL GIRO DE LA DIRECCION NO EXCEDERA LAS SIGUIENTES TOLERANCIAS**

Diámetro del volante	Sistema manual	Sistema servodirección
40,6 cm (16")	5,1 cm (2")	11,4 cm (4 1/2")
46,0 cm (18")	5,7 cm (2 1/4")	12,0 cm (4 3/4")
50,8 cm (20")	6,3 cm (2 1/2")	13,3 cm (5 1/4")
55,9 cm (22")	7,0 cm (2 3/4")	14,6 cm (5 3/4")

**ESPECIFICACIONES PARA LA VERIFICACION DE FRENOS  
CAMARA DE FRENO TIPO AGARRADERA**

TIPO	DIAMETRO EXTERIOR	LIMITE DE AJUSTE DE FRENO
6	11,4 cm (4 1/2")	3,2 cm (1 1/4")
9	11,4 cm (4 1/2")	3,5 cm (1 3/8")
12	14,4 cm (5 11/16")	3,5 cm (1 3/8")
16	16,2 cm (6 3/8")	4,4 cm (1 3/4")
20	17,2 cm (6 25/32")	4,4 cm (1 3/4")
24	18,3 cm (7 7/32")	4,4 cm (1 3/4")
30	20,5 cm (8 3/32")	5,1 cm (2")
36	22,9 cm (9")	5,7 cm (2 1/4")

**NOTA:** Un freno que se encuentra en el límite de ajuste no es una violación.

**CAMARA DE FRENO TIPO AGARRADERA DE GOLPE LARGO**

TIPO	DIAMETRO EXTERIOR	LIMITE DE AJUSTE DE FRENO
16	16,2 cm (6 3/8")	5,1 cm (2")
20	17,2 cm (6 25/32")	5,1 cm (2")
24	18,3 cm (7 7/32")	5,1 cm (2")
24*	18,3 cm (7 7/32")	6,3 cm (2 1/2")
30	20,5 cm (8 3/32")	6,3 cm (2 1/2")

**NOTA:** Para tres golpes máximos tipo de cámara 24.

**CAMARA DE FRENO TIPO PISTON DE VARILLA**

TIPO	DIAMETRO EXTERIOR	LIMITE DE AJUSTE DE FRENO
30	16,5 cm (6 1/2")	6,4 cm (2 1/2")

**CAMARA DE FRENO TIPO PERNO**

TIPO	DIAMETRO EXTERIOR	LIMITE DE AJUSTE DE FRENO
A	17,7 cm (6 15/16")	3,5 cm (1 3/8")
B	23,3 cm (9 3/16")	4,4 cm (1 3/4")
C	20,5 cm (8 1/16")	4,4 cm (1 3/4")
D	13,3 cm (5 1/4")	3,2 cm (1 1/4")
E	15,8 cm (6 3/16")	3,5 cm (1 3/8")
F	27,9 cm (11")	5,7 cm (2 1/4")
G	25 cm (9 7/8")	5,0 cm (2")

**CAMARA DE FRENO TIPO GIRATORIO**

TIPO	DIAMETRO EXTERIOR	LIMITE DE AJUSTE DE FRENO
9	10,9 cm (4 9/32")	3,9 cm (1 1/2")
12	11,2 cm (4 13/16")	3,9 cm (1 1/2")
16	13,8 cm (5 13/32")	5,1 cm (2")
20	15,1 cm (5 15/16")	5,1 cm (2")
24	16,3 cm (6 13/32")	5,1 cm (2")
30	17,9 cm (7 1/16")	5,7 cm (2 1/4")
36	19,4 cm (7 5/8")	7,0 cm (2 3/4")
50	22,5 cm (8 7/8")	7,6 cm (3")

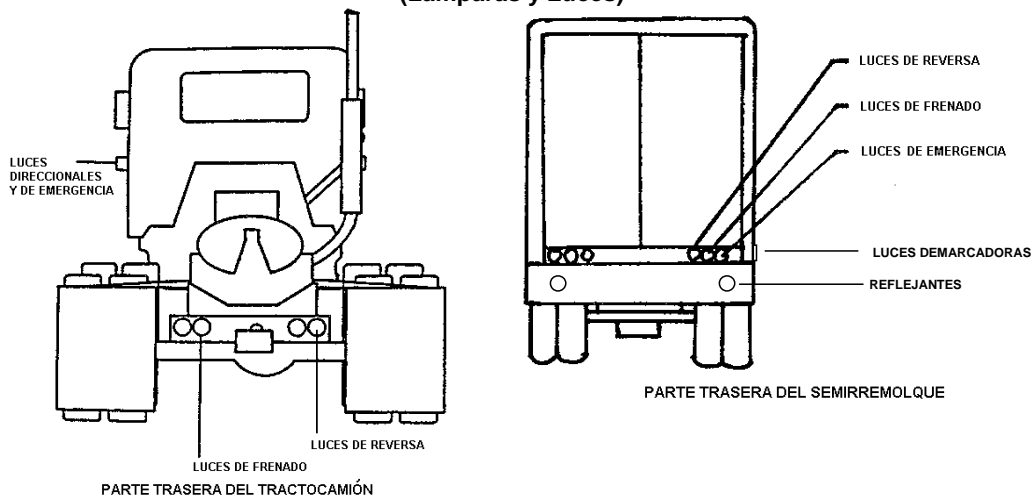
**CAMARA DE FRENADO DD - 3**

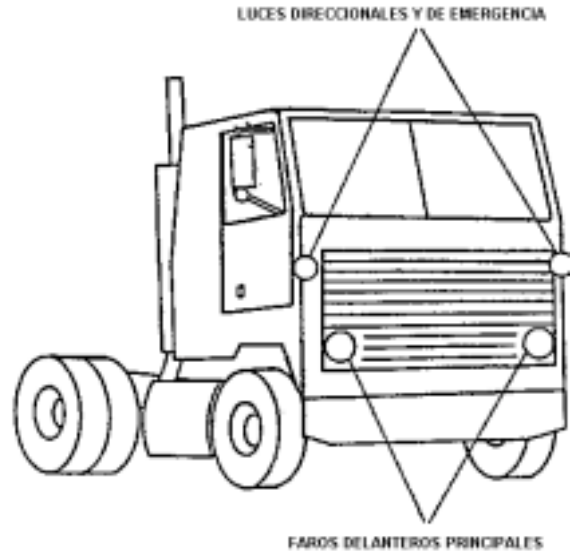
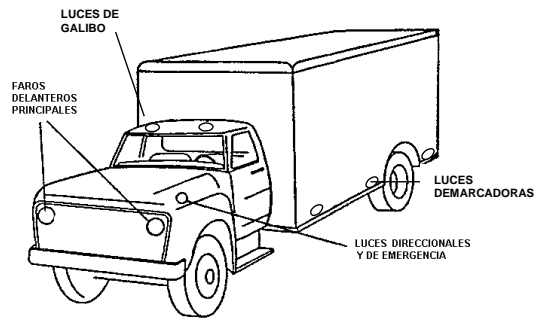
TIPO	DIAMETRO EXTERIOR	LIMITE DE AJUSTE DE FRENO
30	20,6 cm (8 1/8")	5,7 cm (2 1/4")

**NOTA:** Esta cámara tiene tres líneas de aire y se encuentra en automotores.

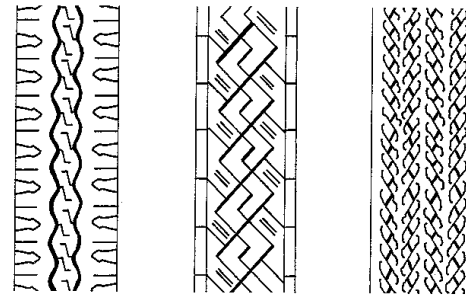
**APENDICE "A".**

**FIGURA 1. SISTEMA DE LUCES  
(Lámparas y Luces)**

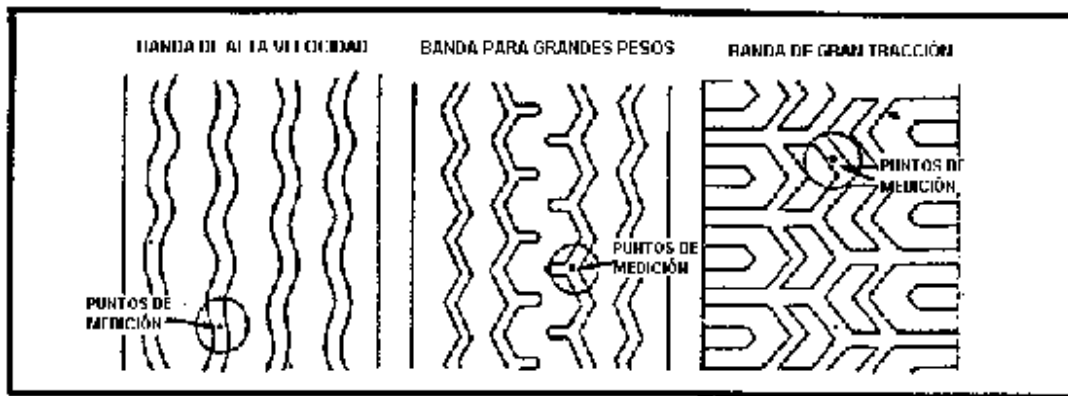
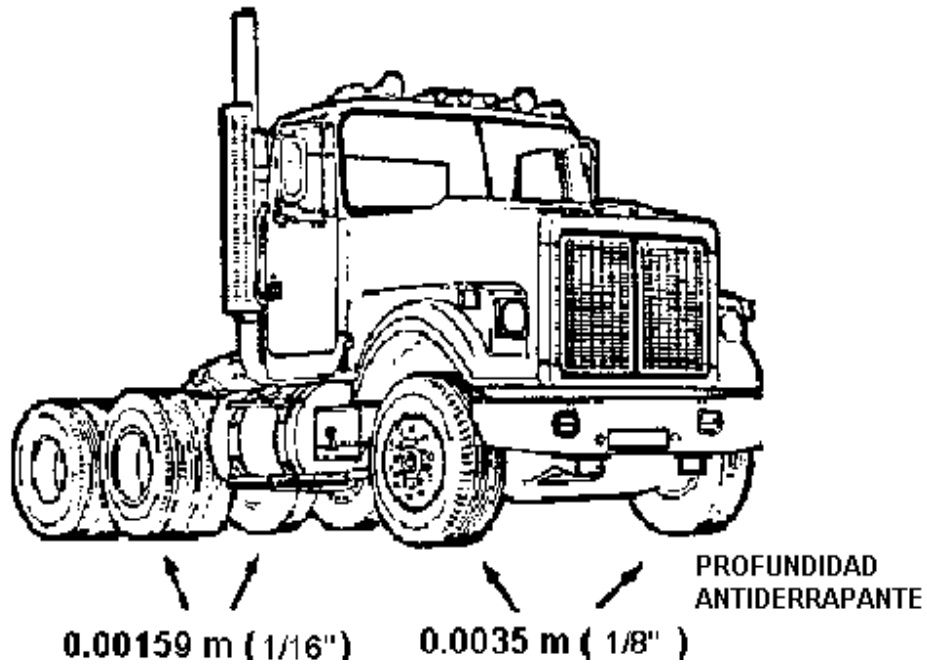




APENDICE "A".  
FIGURA 2. LLANTAS

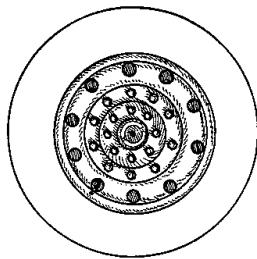


SUPERFICIE DE RODAMIENTO

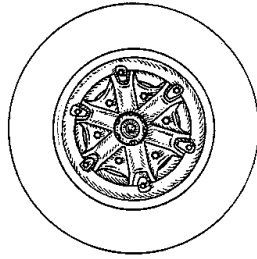


PROFUNDIDAD ANTIDERRAPANTE ENTRE COSTILLAS Y BLOQUES DE LA BANDA DE RODAMIENTO

**FIGURA 3. RUEDAS Y RINES**



RUEDAS TIPO DISCO



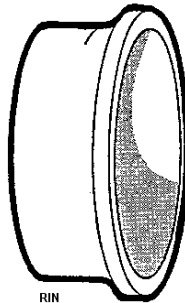
RUEDAS TIPO RAYO  
(ARTILLERIA)



ANILLO DE CIERRE  
LATERAL



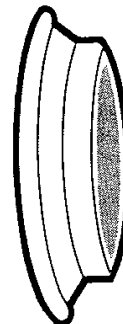
EXTENSIÓN DE RIN



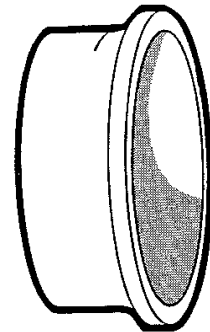
RIN



ANILLO DE CIERRE

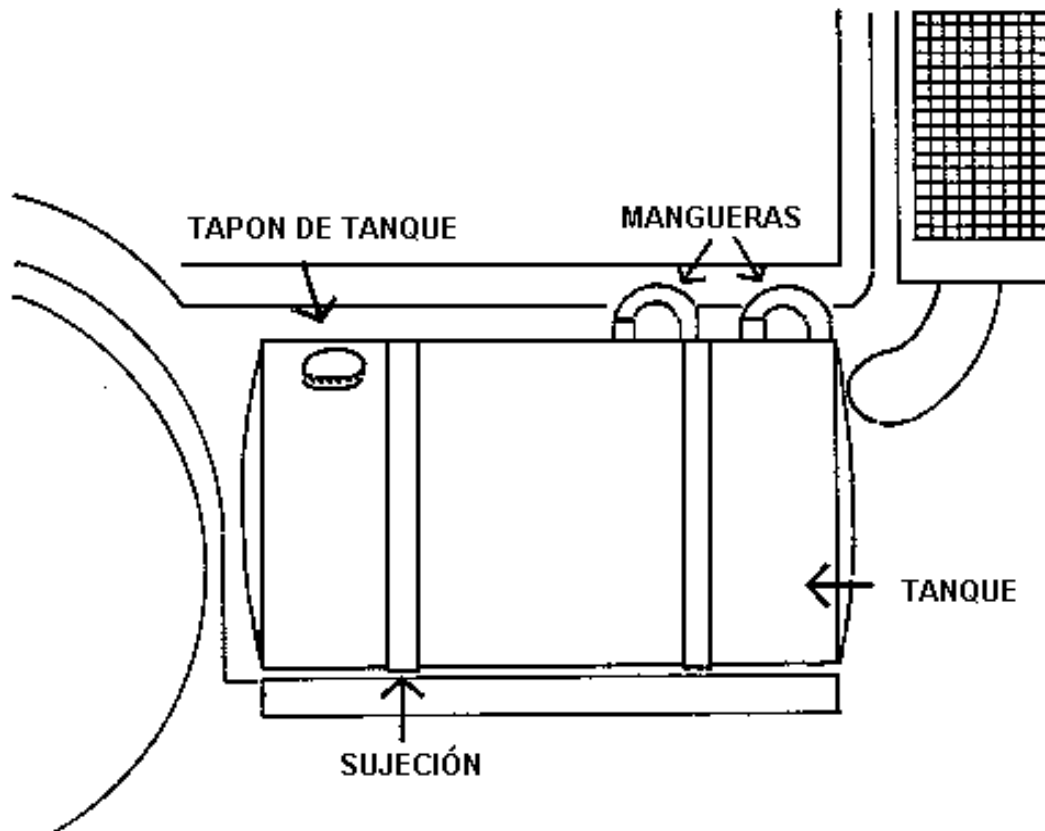


CUBIERTA DE RIN

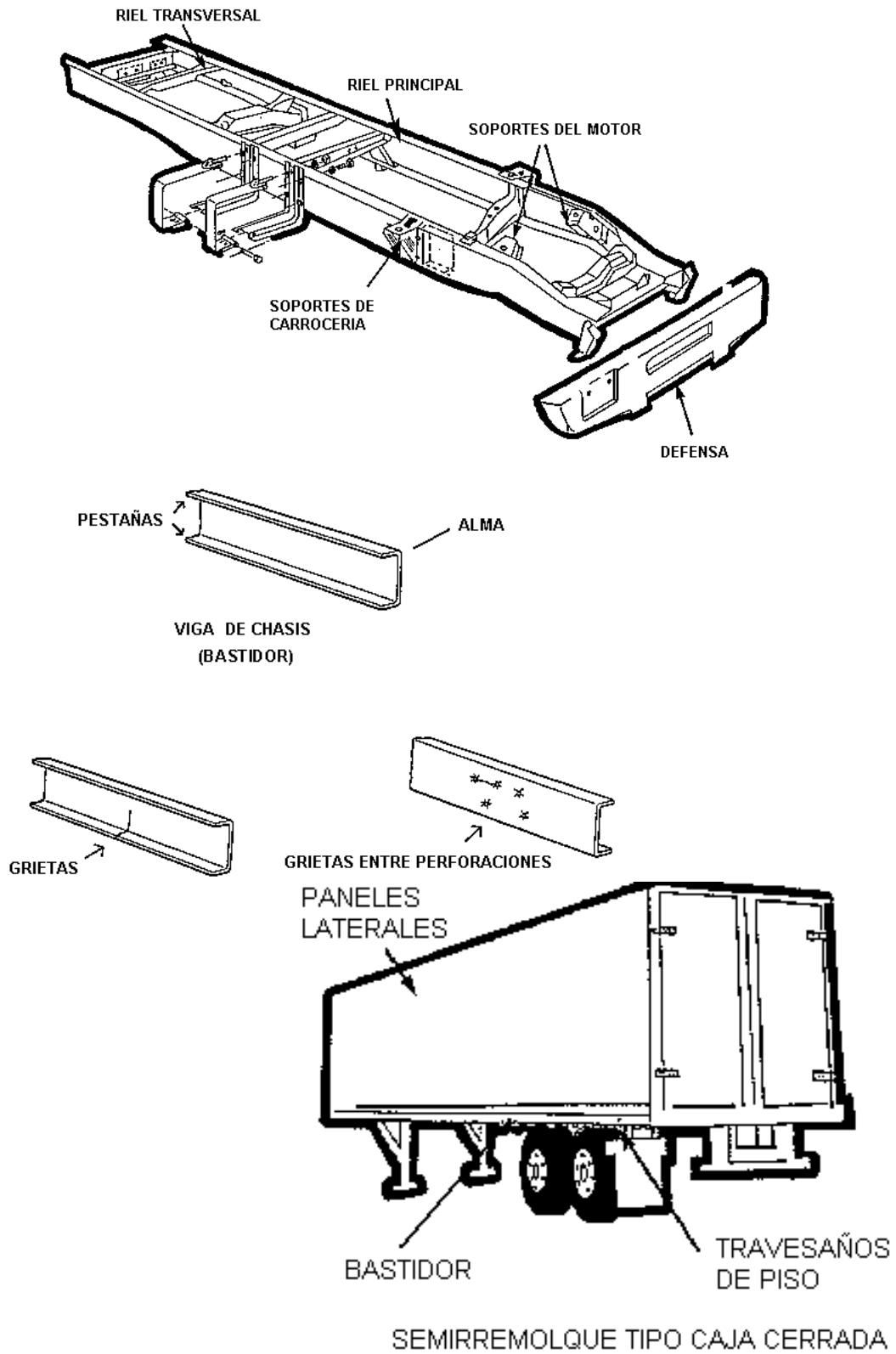


RIN

APENDICE "A".  
FIGURA 4. SISTEMA DE COMBUSTIBLE

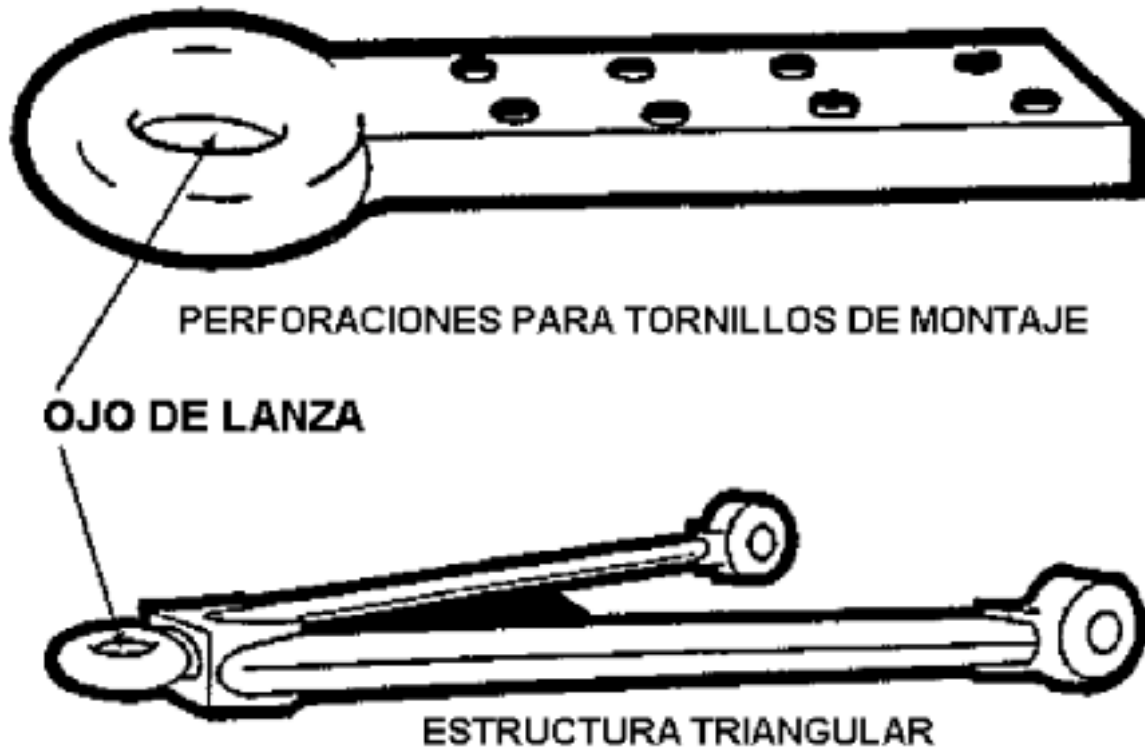


APENDICE "A".  
FIGURA 5. CHASIS O BASTIDOR



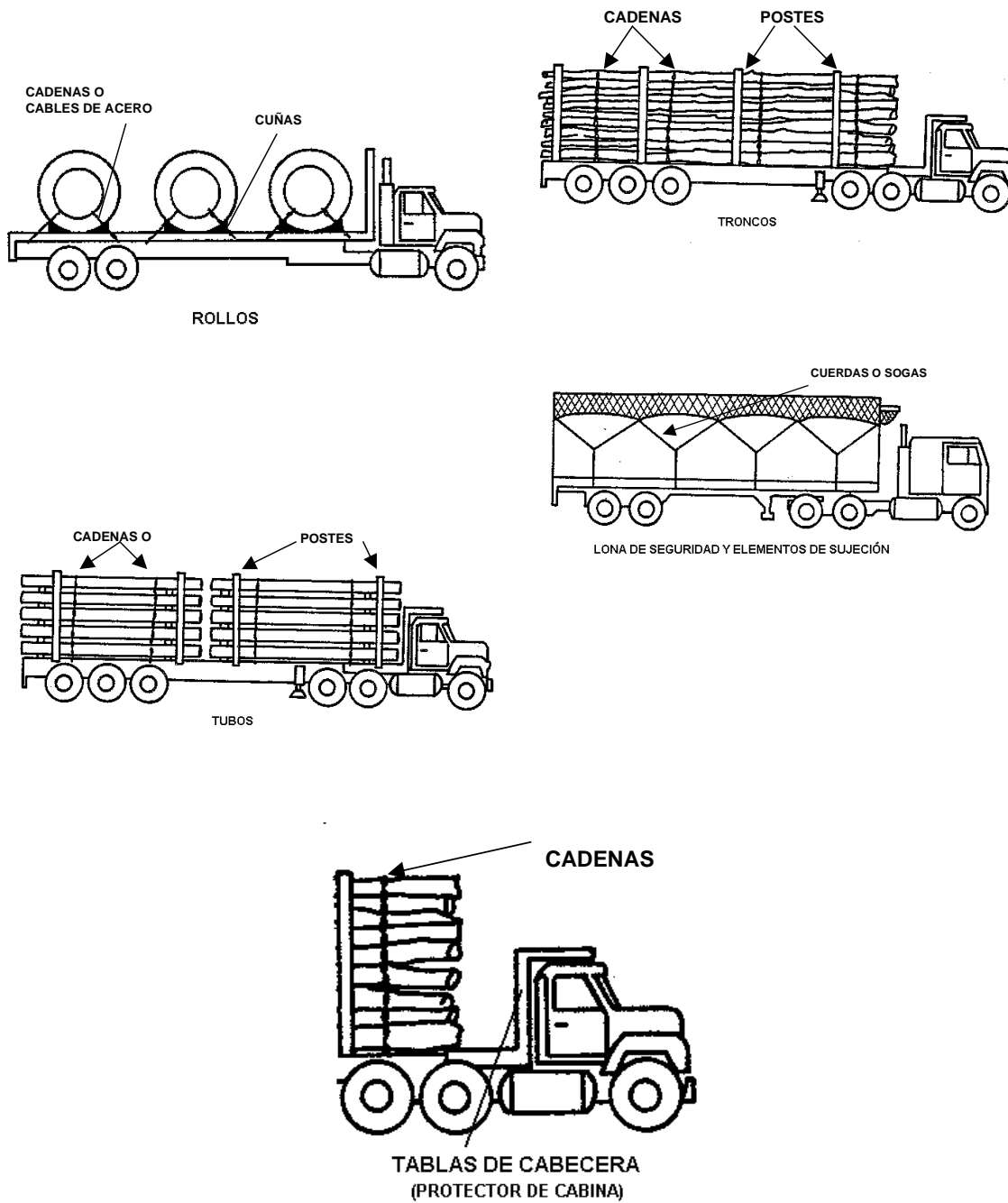


APENDICE "A".  
FIGURA 6. BARRA DE TRACCION

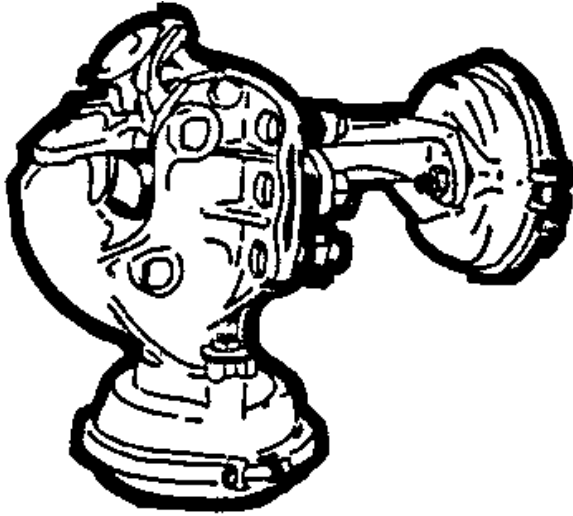


APENDICE "A".

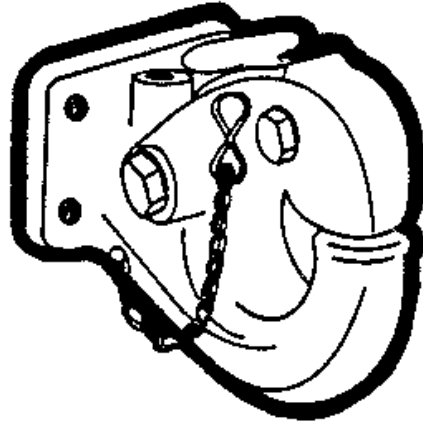
FIGURA 7. SUJECION DE LA CARGA



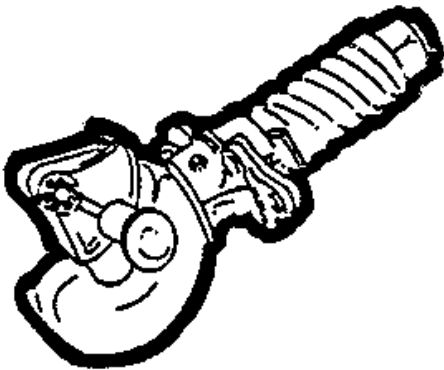
APENDICE "A".  
FIGURA 8. GANCHO PINZON O DE ARRASTRE



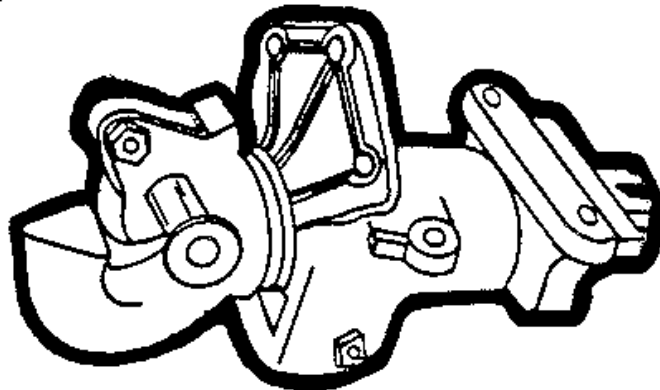
DE AIRE



RÍGIDO



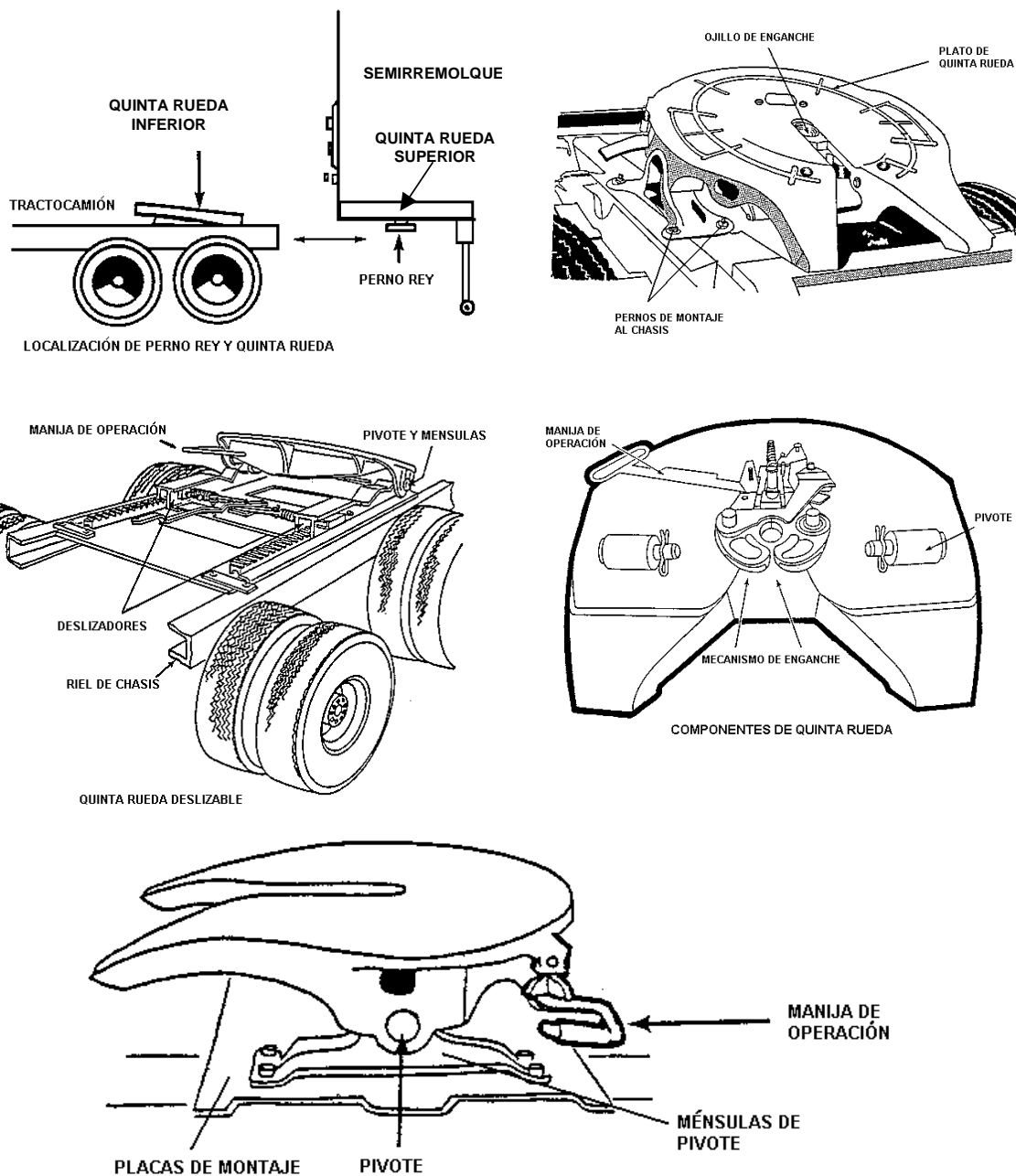
RESORTE



GIRATORIO

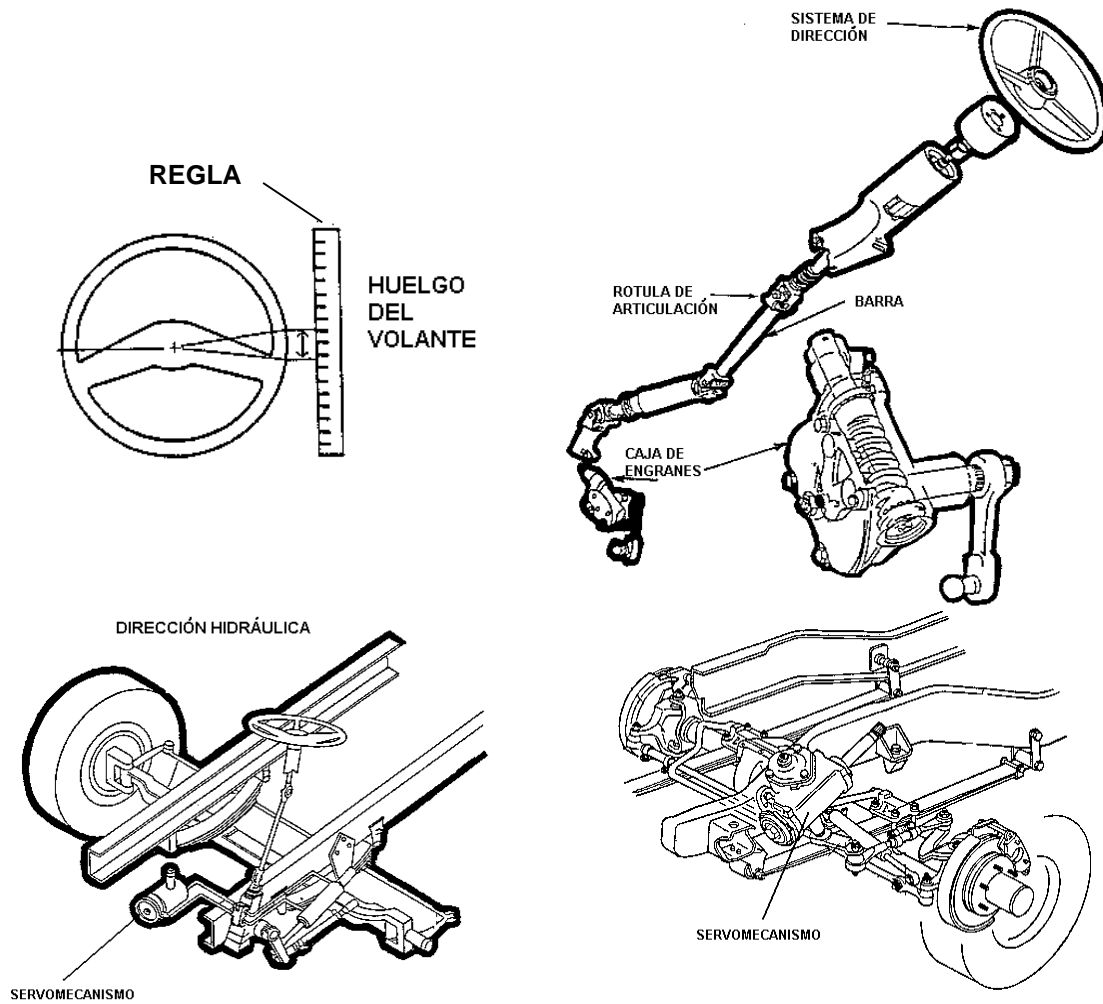
APENDICE "A".

FIGURA 9. SISTEMA DE ACOPLAMIENTO PERNO REY Y QUINTA RUEDA



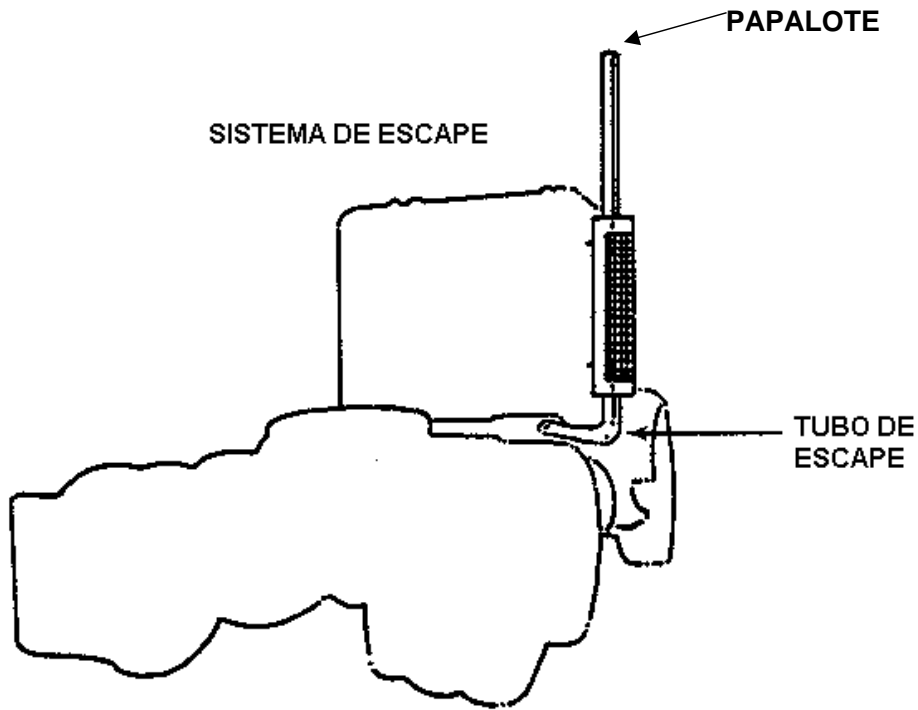
APENDICE "A".

FIGURA 10. SISTEMA DE DIRECCION

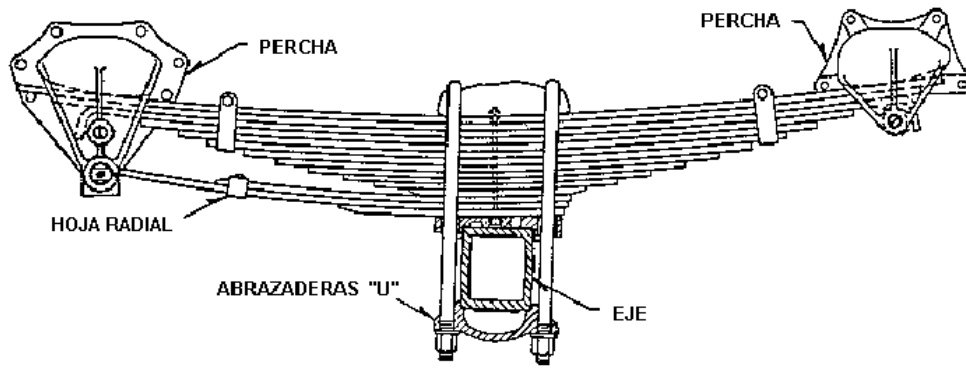


APENDICE "A".

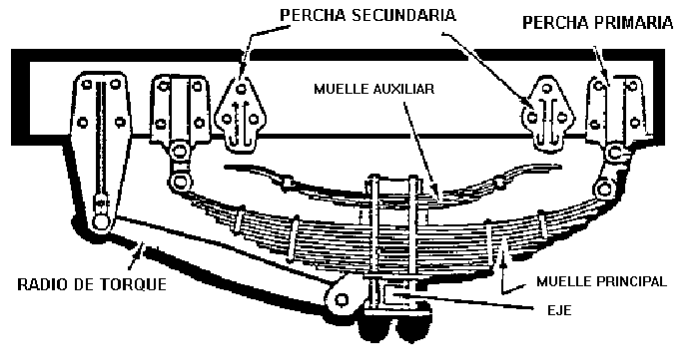
FIGURA 11. SISTEMA DE ESCAPE



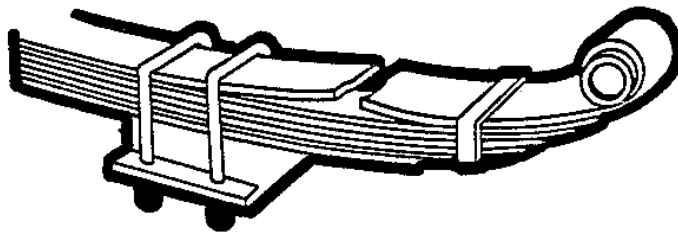
APENDICE "A".  
FIGURA 12. SISTEMA DE SUSPENSION MECANICA



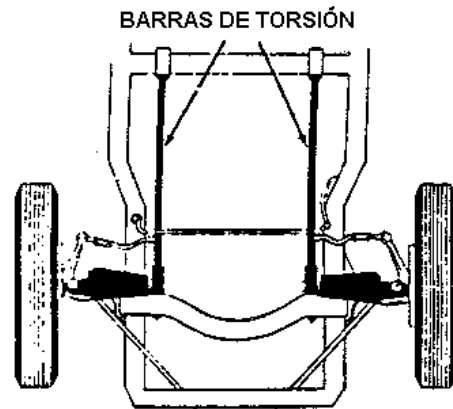
SUSPENSION EN UN EJE POSTERIOR



SUSPENSION MECANICA CON MUELLES AUXILIARES

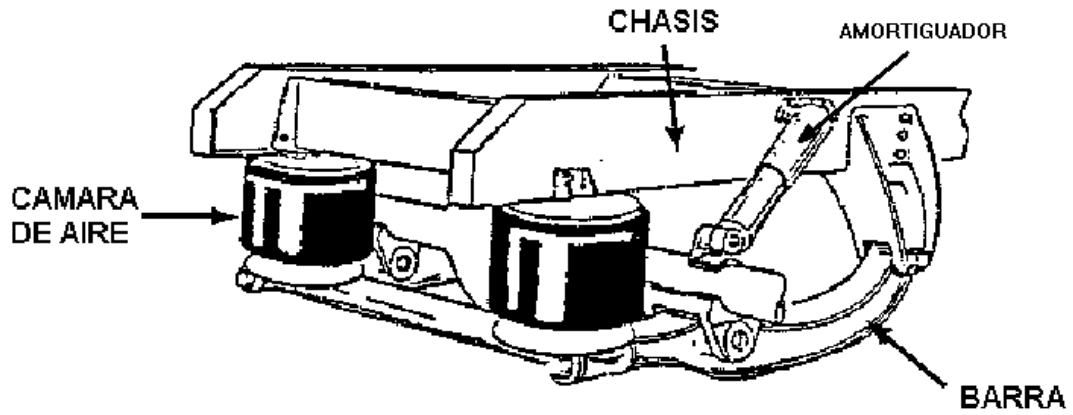


RUPTURA EN HOJAS PRINCIPALES



BARRA DE TORSION

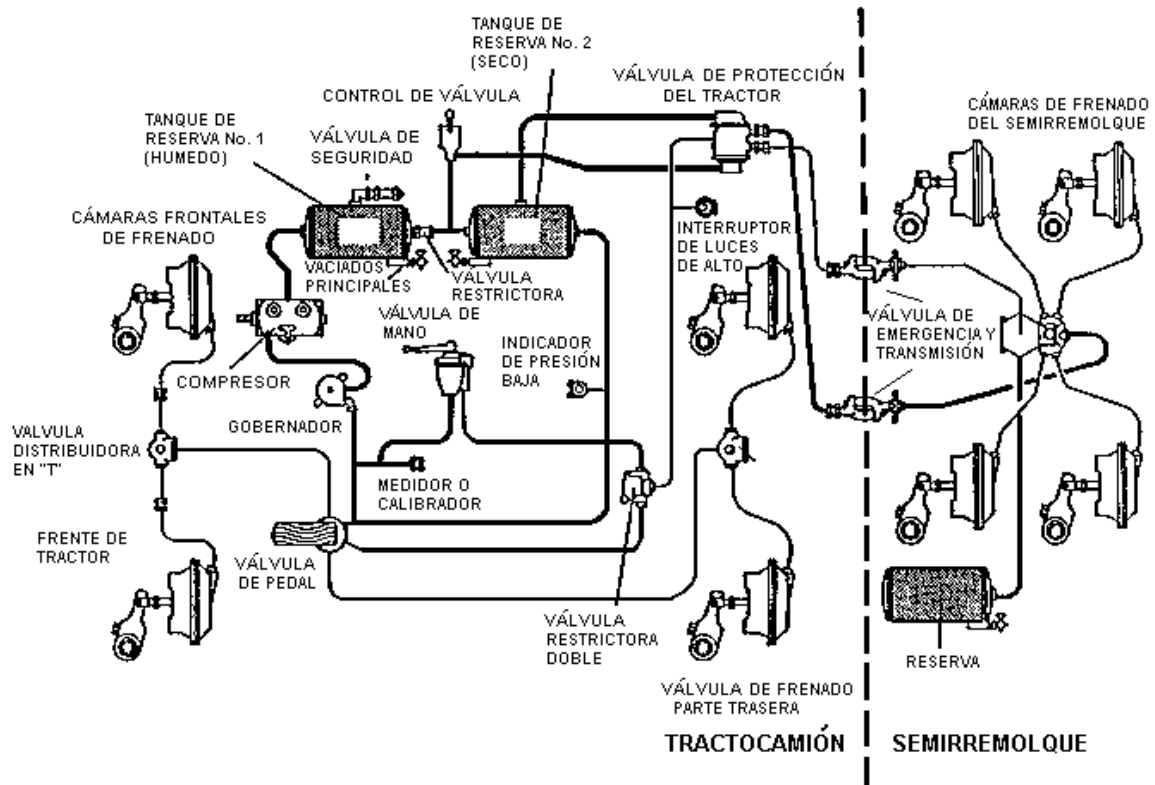
FIGURA 13. SISTEMA DE SUSPENSION NEUMATICA



SISTEMA DE SUSPENSION NEUMÁTICA

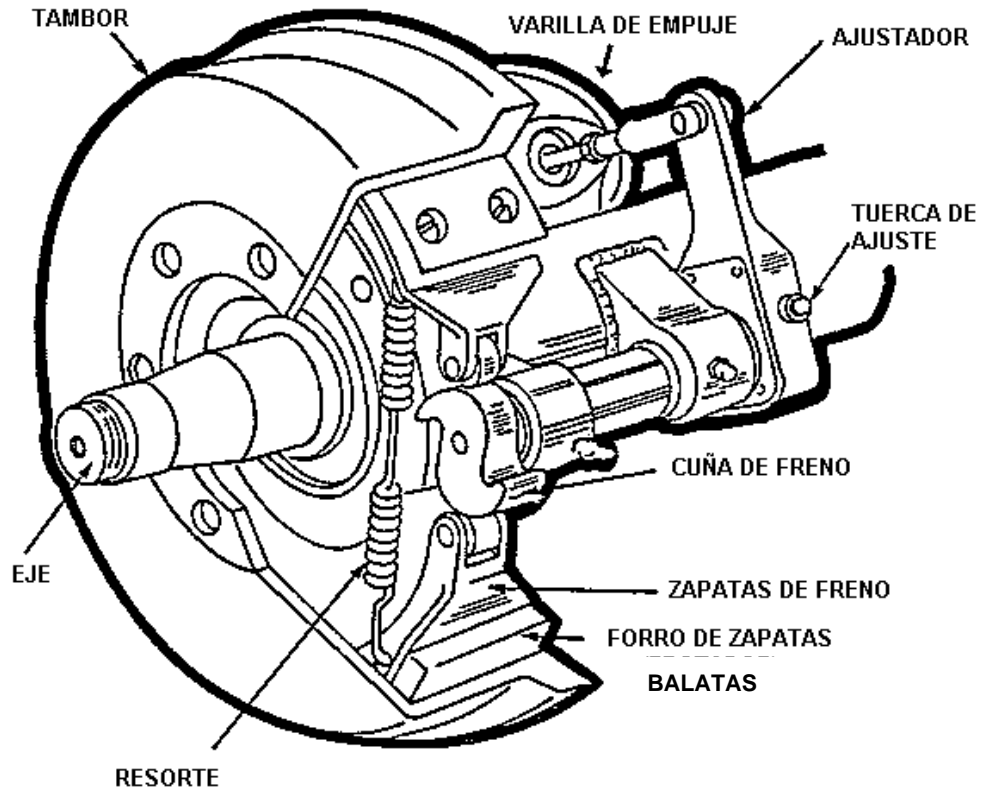


APENDICE "A".  
FIGURA 14. DIAGRAMA DEL SISTEMA DE FRENOS NEUMATICOS



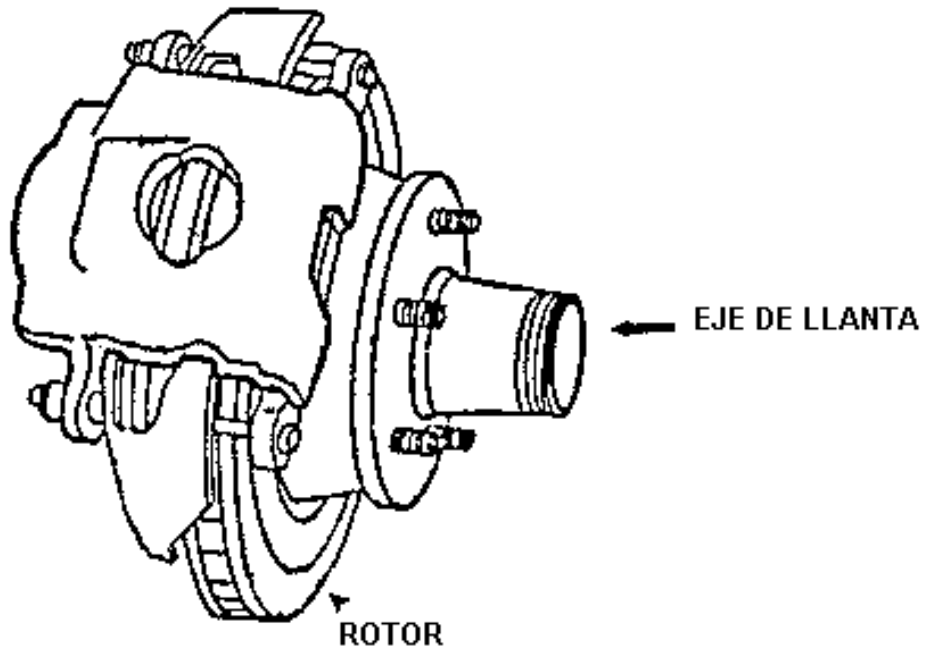
SISTEMA DE FRENOS DE AIRE

APENDICE "A".  
FIGURA 15. FRENOS DE TAMBOR

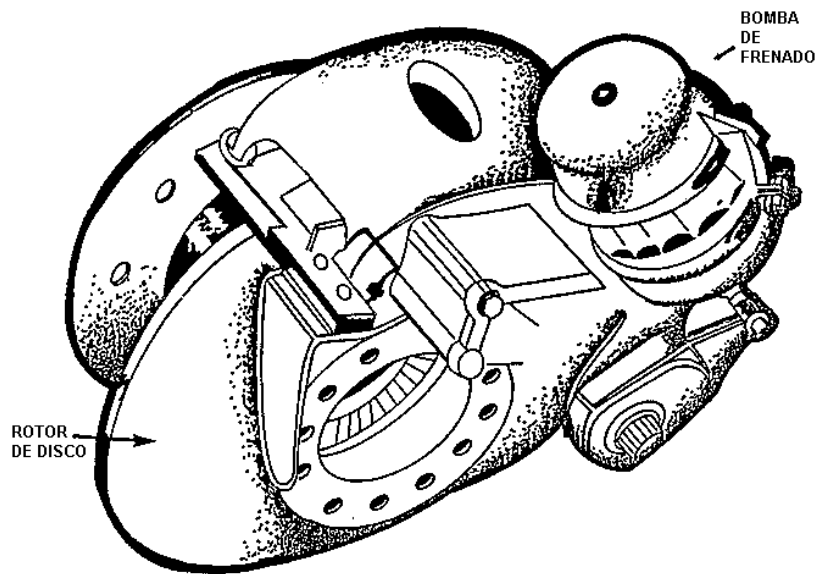


APENDICE "A".  
FIGURA 16. FRENOS DE DISCO

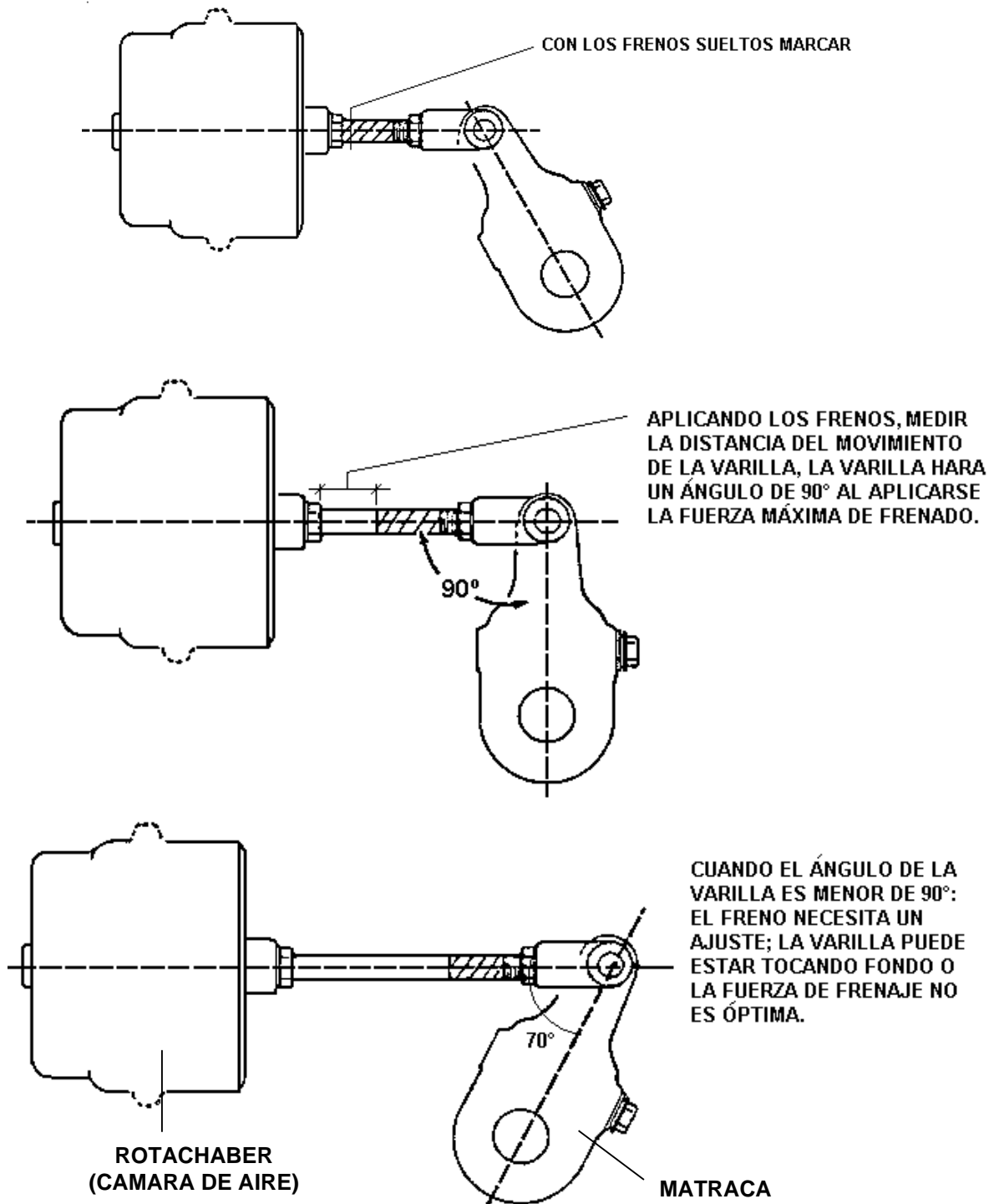
FRENOS DE DISCO



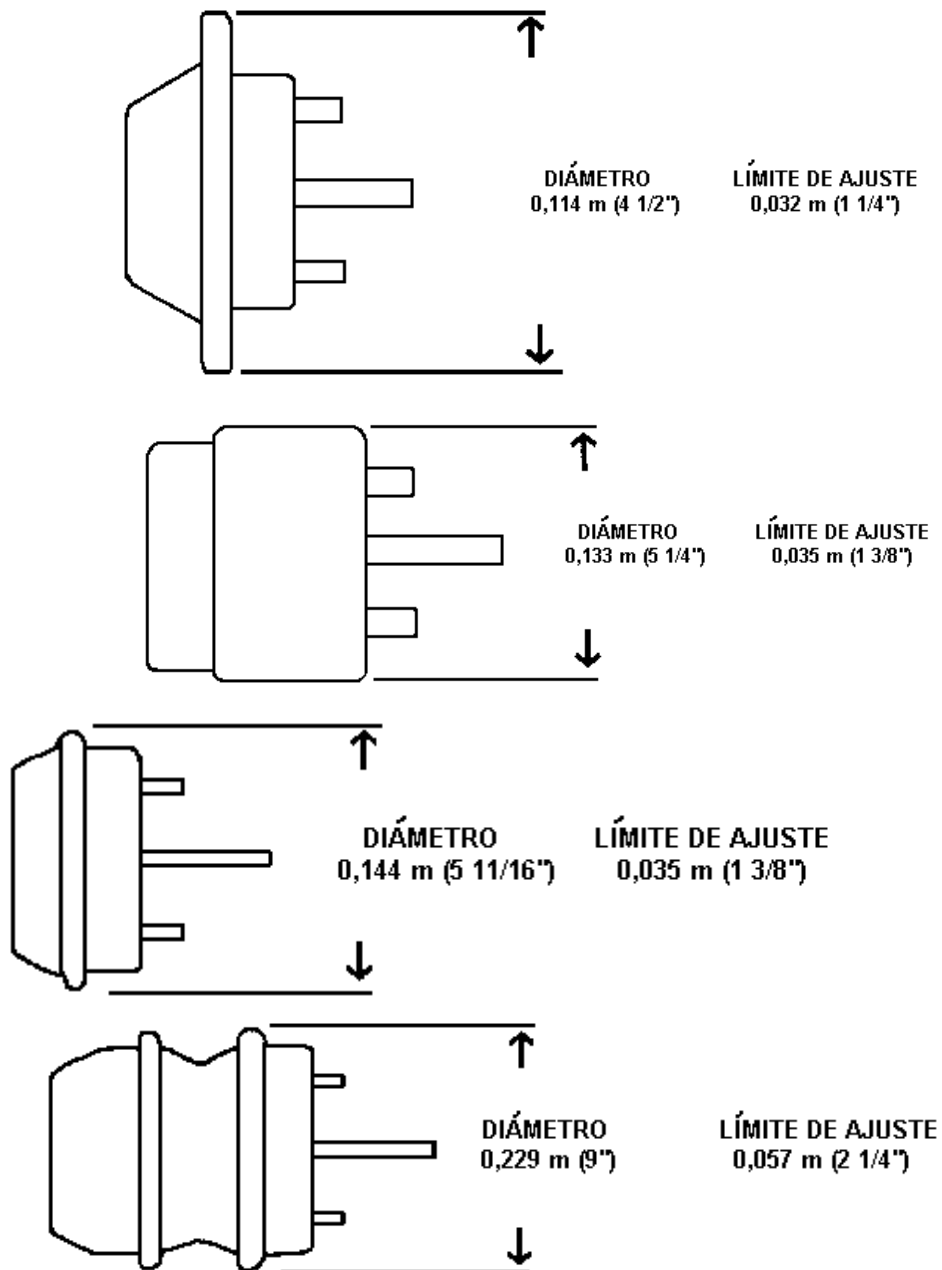
FRENO HIDRÁULICO DE DISCO



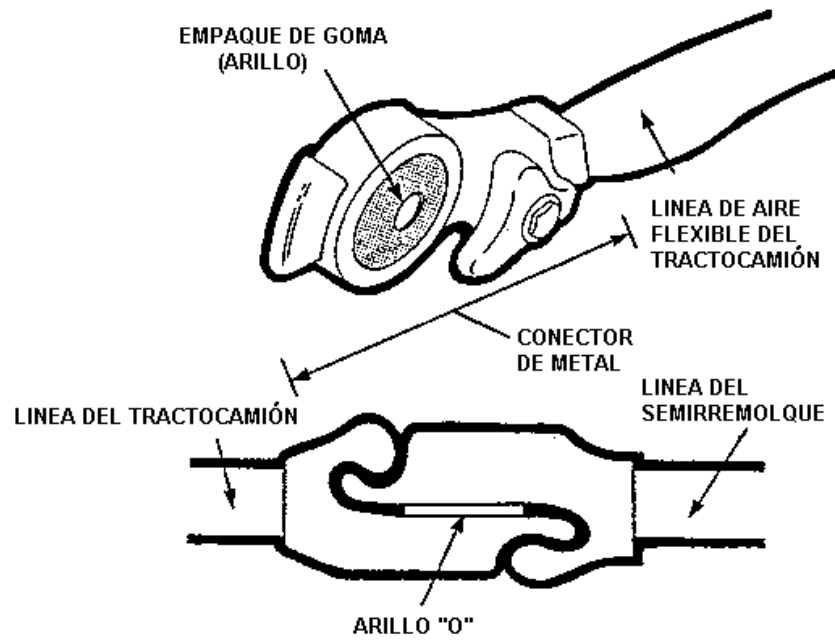
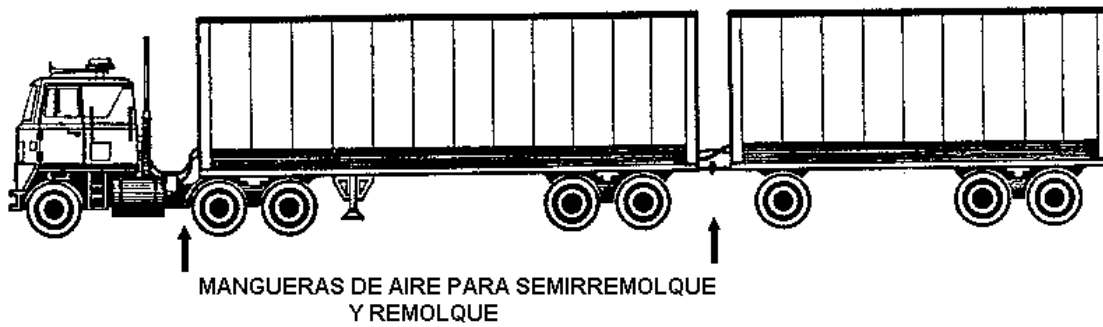
APENDICE "A".  
 FIGURA 17. PROCEDIMIENTO DE MEDICION DE VARILLA DE EMPUJE



APENDICE "A".  
FIGURA 18. PROCEDIMIENTO DE MEDICION DE CAMARA DE AIRE

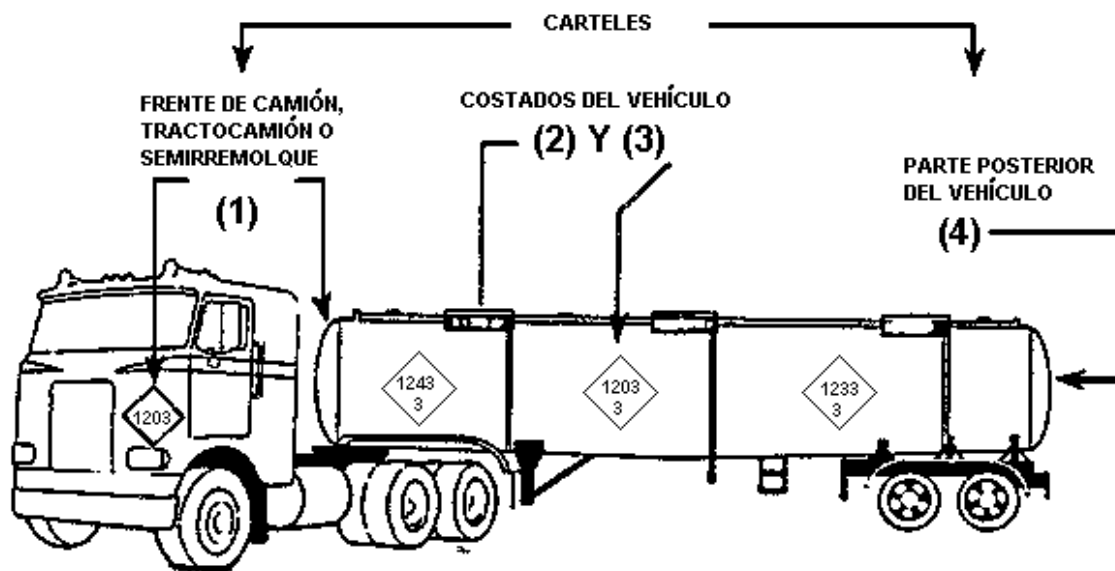


APENDICE "A".  
FIGURA 19. MANGUERAS DE FRENOS DE AIRE PARA SEMIRREMOLQUES Y REMOLQUES



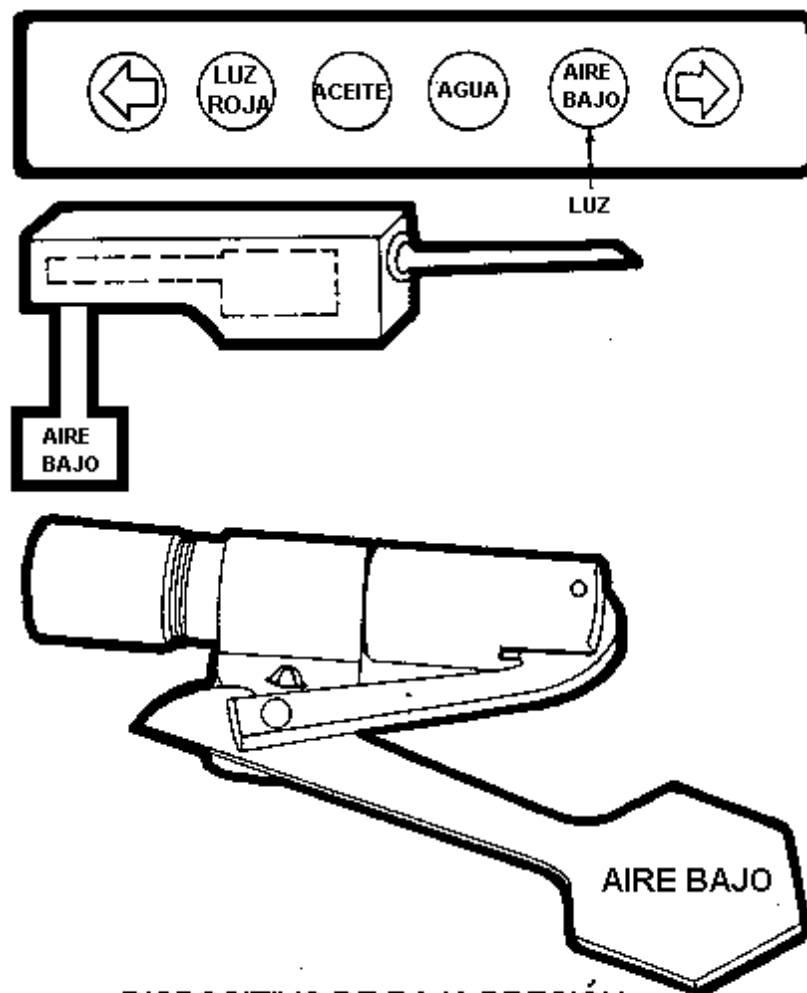
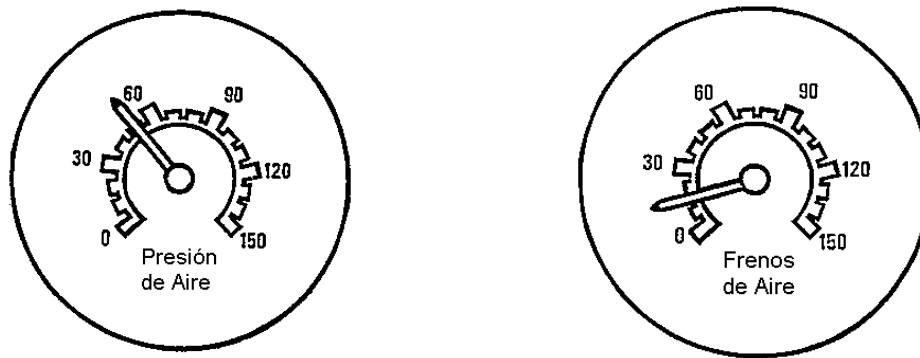
DISPOSITIVO ACOPLADOR DE MANGUERAS DE AIRE

## APENDICE "A".

FIGURA 20. CARTELES DE IDENTIFICACION  
EN VEHICULOS QUE TRANSPORTAN  
MATERIALES Y RESIDUOS PELIGROSOS

UN	1203 - GASOLINA
UN	1243 - FORMIATO DE METILO
UN	1233 - ACETATO METILAMILICO
	3 - CLASE DE RIESGO

APENDICE "A".  
FIGURA 21. DISPOSITIVO DE AVISO DE BAJA PRESION DE AIRE



DISPOSITIVO DE BAJA PRESIÓN  
DE AIRE

APENDICE "A".  
FIGURA 22. FORMATO DE EVALUACION





**SECRETARIA DE COMUNICACIONES Y TRANSPORTES  
SUBSECRETARIA DEL TRANSPORTE  
DIRECCION GENERAL DE AUTOTRANSPORTE FEDERAL  
DIRECCION DE SUPERVISION DEL AUTOTRANSPORTE FEDERAL**

**VERIFICACION DE CONDICIONES FISICO MECANICA (CARGA)**

FOLIO \_\_\_\_\_

FECHA	HORA AM PM	CARRETERA Nº	KILOMETRO Nº	TRAMO		
NOMBRE DEL PERMISIONARIO			DOMICILIO Y TELEFONO		CARTA PORTE Nº	
REMITENTE			DOMICILIO			
NOMBRE DEL CONDUCTOR						
CLASE DEL VEHICULO	MARCA	MODELO	PLACAS Nº	T.C. Nº	Nº DE SERIE _____ Nº DE MOTOR _____	VERIFICACION DE CONTAM. VIG. SI _____ NO _____
CLASE DEL SEMIRREMOLQUE (1)	MARCA	MODELO	PLACAS Nº	T.C. Nº	Nº DE SERIE	PEDIMENTO DE INTERNACION TEMPORAL Nº VIGENTE SI ___ NO ___
CLASE DEL SEMIRREMOLQUE (2)	MARCA	MODELO	PLACAS Nº	T.C. Nº	Nº DE SERIE	PEDIMENTO DE INTERNACION TEMPORAL Nº VIGENTE SI ___ NO ___
CLASE DE SERVICIO	Nº ECO	MODELO	TIPO DE SERVICIO		DOT (U.S.A.) _____ Nº REGISTRO CANADA _____	ORIGEN - DESTINO
BITACORA DEL CONDUCTOR	FECHA CONDUCIENDO					PERMISO PARA TRANSPORTAR OBJETOS VOLUMINOSOS Y/O DE GRAN PESO Nº _____ VIGENTE SI ___ NO ___
	CARGA/DESCARGA					
TIPO DE MERCANCIA			PESO DE LA CARGA			
LICENCIA Nº. TIPO				FEDERAL _____ ESTATAL _____		RESTRICCIONES SI _____ NO _____
OBSERVACIONES _____ _____ _____ _____						
OFICIO DE COMISION			FECHA		Nº DE CREDENCIAL DE I.V.G.C.	
CONDICIONES DE SEGURIDAD BIEN _____ MAL _____		REPORTE ELABORADO POR: NOMBRE Y FIRMA			FIRMA DEL CONDUCTOR	

**APENDICE "A".  
FIGURA 22. FORMATO DE EVALUACION**



**SECRETARIA DE COMUNICACIONES Y TRANSPORTES  
SUBSECRETARIA DEL TRANSPORTE  
DIRECCION GENERAL DE AUTOTRANSPORTE FEDERAL  
DIRECCION DE SUPERVISION DEL AUTOTRANSPORTE FEDERAL**



**VERIFICACION DE CONDICIONES FISICO MECANICA**

**VERIFICACION FISICA DEL VEHICULO (CARGA)**

FRENTE AL VEHICULO			PARTE TRASERA			CAPACIDAD DEL VEH.																																								
COD.	REVISION DE	D/I	COD.	REVISION DE		COD.	REVISION DE																																							
01	LUCES ALTAS		35	LUCES IDENTIF.		68	TONELADAS *																																							
02	CUARTOS DE LUZ		36	LUCES INTERMIT.		69	EXCESO DE PESO*																																							
03	LUCES BAJAS		37	DIRECCIONALES		70	EXCESO DE DIM.*																																							
04	DIRECCIONALES		38	LUCES DE FREN.		<b>FRENOS</b>																																								
05	INTERMITENTES		39	LUCES REVERSA		<table border="1"> <thead> <tr> <th>EJE N°</th> <th>DERECHO</th> <th>IZQUIERDO</th> <th>TIPO DE CAMARA</th> </tr> </thead> <tbody> <tr><td>1</td><td><input type="checkbox"/></td><td><input type="checkbox"/></td><td><input type="checkbox"/></td></tr> <tr><td>2</td><td><input type="checkbox"/></td><td><input type="checkbox"/></td><td><input type="checkbox"/></td></tr> <tr><td>3</td><td><input type="checkbox"/></td><td><input type="checkbox"/></td><td><input type="checkbox"/></td></tr> <tr><td>4</td><td><input type="checkbox"/></td><td><input type="checkbox"/></td><td><input type="checkbox"/></td></tr> <tr><td>5</td><td><input type="checkbox"/></td><td><input type="checkbox"/></td><td><input type="checkbox"/></td></tr> <tr><td>6</td><td><input type="checkbox"/></td><td><input type="checkbox"/></td><td><input type="checkbox"/></td></tr> <tr><td>7</td><td><input type="checkbox"/></td><td><input type="checkbox"/></td><td><input type="checkbox"/></td></tr> <tr><td>8</td><td><input type="checkbox"/></td><td><input type="checkbox"/></td><td><input type="checkbox"/></td></tr> <tr><td>9</td><td><input type="checkbox"/></td><td><input type="checkbox"/></td><td><input type="checkbox"/></td></tr> </tbody> </table>	EJE N°	DERECHO	IZQUIERDO	TIPO DE CAMARA	1	<input type="checkbox"/>	<input type="checkbox"/>	<input type="checkbox"/>	2	<input type="checkbox"/>	<input type="checkbox"/>	<input type="checkbox"/>	3	<input type="checkbox"/>	<input type="checkbox"/>	<input type="checkbox"/>	4	<input type="checkbox"/>	<input type="checkbox"/>	<input type="checkbox"/>	5	<input type="checkbox"/>	<input type="checkbox"/>	<input type="checkbox"/>	6	<input type="checkbox"/>	<input type="checkbox"/>	<input type="checkbox"/>	7	<input type="checkbox"/>	<input type="checkbox"/>	<input type="checkbox"/>	8	<input type="checkbox"/>	<input type="checkbox"/>	<input type="checkbox"/>	9	<input type="checkbox"/>	<input type="checkbox"/>	<input type="checkbox"/>
EJE N°	DERECHO	IZQUIERDO	TIPO DE CAMARA																																											
1	<input type="checkbox"/>	<input type="checkbox"/>	<input type="checkbox"/>																																											
2	<input type="checkbox"/>	<input type="checkbox"/>	<input type="checkbox"/>																																											
3	<input type="checkbox"/>	<input type="checkbox"/>	<input type="checkbox"/>																																											
4	<input type="checkbox"/>	<input type="checkbox"/>	<input type="checkbox"/>																																											
5	<input type="checkbox"/>	<input type="checkbox"/>	<input type="checkbox"/>																																											
6	<input type="checkbox"/>	<input type="checkbox"/>	<input type="checkbox"/>																																											
7	<input type="checkbox"/>	<input type="checkbox"/>	<input type="checkbox"/>																																											
8	<input type="checkbox"/>	<input type="checkbox"/>	<input type="checkbox"/>																																											
9	<input type="checkbox"/>	<input type="checkbox"/>	<input type="checkbox"/>																																											
06	LUCES DE IDENT.		40	CUARTOS DE LUZ		<b>HUELGO DEL VOLANTE</b>																																								
07	LUCES DE GALIBO		41	REFLECTANTES		<table border="1"> <thead> <tr> <th>DIAMETRO</th> <th>MEDIDA</th> </tr> </thead> <tbody> <tr> <td><input type="checkbox"/></td> <td><input type="checkbox"/></td> </tr> </tbody> </table>			DIAMETRO	MEDIDA	<input type="checkbox"/>	<input type="checkbox"/>																																		
DIAMETRO	MEDIDA																																													
<input type="checkbox"/>	<input type="checkbox"/>																																													
08	PARABRISAS *		42	PROTECCION TRASERA		<b>FUERA DE CIRCULACION</b>																																								
09	LIMPIADORES		<b>DENTRO DE CABINA</b>			<table border="1"> <thead> <tr> <th>N° DE CALCOMANIA</th> <th>TIEMPO DE CORRECCION</th> </tr> </thead> <tbody> <tr> <td><input type="checkbox"/></td> <td><input type="checkbox"/></td> </tr> </tbody> </table>			N° DE CALCOMANIA	TIEMPO DE CORRECCION	<input type="checkbox"/>	<input type="checkbox"/>																																		
N° DE CALCOMANIA	TIEMPO DE CORRECCION																																													
<input type="checkbox"/>	<input type="checkbox"/>																																													
10	ESPEJOS RETROVISORES *		COD.	REVISION DE																																										
11	ENGOM. BAJA EM. DE CONTAM. *		43	DIRECCION VOL.																																										
12	CLAXON Y CORN.		44	MANOMETRO DE AIRE																																										
<b>LATERAL VEHICULO</b>			45	AVISO EMERG.																																										
COD.	REVISION DE	D/I	46	FRENO DE PIE																																										
13	LINEAS DE AIRE		47	FRENO EMERG.																																										
14	LINEAS ELEC.		48	CINTURON SEG.																																										
15	LUCES DEMARCAD.		49	EXTINTOR (2) *																																										
16	ESCAPE		50	BOTIQUIN *																																										
17	EDO. DE LLANTAS		51	TRIANG. SEG *																																										
18	RINES		52	ASIENTOS																																										
19	BIRLOS		<b>COFRE ABIERTO</b>																																											
20	COMPONENTES DE FRENOS		COD.	REVISION DE																																										
21	SUSPENSION		53	RADIADOR																																										
22	ENGOM. PLACA *		54	FUGAS DE MOTOR																																										
23	TANQUE COMBUS.		55	COMPONENTES DE LA DIRECCION																																										
24	RAZON SOCIAL *		56	CABLES																																										
25	LLANTA REFACC.		<b>DEBAJO DEL VEHICULO</b>																																											
26	TAPON COMBUS.		COD.	REVISION DE																																										
27	ASEG. DE CARGA		57	FUGAS DE ACEITE																																										
28	QUINTA RUEDA COMPONENTES		58	FUGAS DE DIESEL																																										
29	REV. DE CHASIS		59	LINEAS DE AIRE																																										
30	GANCHO DE CLAV.		60	LINEAS ELEC.																																										
31	BARRA DE TRACC.		61	FUGAS DE AIRE																																										
32	CADENAS		62	EJE 1 DERECHO																																										
33	TELEROS/REDILAS		63	EJE 1 IZQUIERDO																																										
34	TABLA CABECERA		64	EJE 2 DERECHO																																										
			65	EJE 2 IZQUIERDO																																										
			66	EJE 3 DERECHO																																										
			67	EJE 3 IZQUIERDO																																										

\* LOS PERMISIONARIOS ESTAN OBLIGADOS A CUMPLIR CON LOS PRECEPTOS CONTENIDOS EN LA LEY DE CAMINOS, PUENTES Y AUTOTRANSPORTE FEDERAL, EL REGLAMENTO DE AUTOTRANSPORTE FEDERAL Y SERVICIOS AUXILIARES, EL REGLAMENTO DE TRANSITO EN CARRETERAS FEDERALES, LAS NORMAS OFICIALES MEXICANAS, APLICABLES, ASI COMO LAS DISPOSICIONES TECNICAS Y ADMINISTRATIVAS QUE DICTE LA SECRETARIA DE COMUNICACIONES Y TRANSPORTES.

**APENDICE "A".  
FIGURA 22. FORMATO DE EVALUACION**



**SECRETARIA DE COMUNICACIONES Y TRANSPORTES  
SUBSECRETARIA DEL TRANSPORTE  
DIRECCION GENERAL DE AUTOTRANSPORTE FEDERAL  
DIRECCION DE SUPERVISION DEL AUTOTRANSPORTE FEDERAL**



**VERIFICACION DE CONDICIONES FISICO MECANICA (MAT. Y RESIDUOS PELIGROSOS) FOLIO \_\_\_\_\_**

FECHA	HORA AM PM	CARRETERA Nº	KILOMETRO Nº	TRAMO		
NOMBRE DEL PERMISIONARIO			DOMICILIO Y TELEFONO		CARTA PORTE Nº	
REMITENTE			DOMICILIO			
NOMBRE DEL CONDUCTOR						
CLASE DEL VEHICULO	MARCA	MODELO	PLACAS Nº	T.C. Nº	Nº DE SERIE _____ Nº DE MOTOR _____	VERIFICACION DE CONTAM. VIG. SI _____ NO _____
CLASE DEL SEMIRREMOLQUE (1)	MARCA	MODELO	PLACAS Nº	T.C. Nº	Nº DE SERIE	PEDIMENTO DE INTERNACION TEMPORAL Nº VIGENTE SI ___ NO ___
CLASE DEL SEMIRREMOLQUE (2)	MARCA	MODELO	PLACAS Nº	T.C. Nº	Nº DE SERIE	PEDIMENTO DE INTERNACION TEMPORAL Nº VIGENTE SI ___ NO ___
CLASE DE SERVICIO	Nº ECO	MODELO	TIPO DE SERVICIO		DOT (U.S.A.) _____ Nº REGISTRO CANADA _____	ORIGEN - DESTINO
BITACORA DEL CONDUCTOR	FECHA CONDUCIENDO				AUTORIZACION EN CASO DE IMPORTACION O EXPORTACION DE MATERIALES PELIGROSOS Nº _____	
	CARGA/DESCARGA					
NUMERO UN			DESIGNACION OFICIAL DE TRANSPORTE			
LICENCIA Nº. TIPO			FEDERAL _____ ESTATAL _____		RESTRICCIONES SI _____ NO _____	
OBSERVACIONES _____ _____ _____ _____						
OFICIO DE COMISION			FECHA	Nº DE CREDENCIAL DE I.V.G.C.		
CONDICIONES DE SEGURIDAD BIEN _____ MAL _____		REPORTE ELABORADO POR: NOMBRE Y FIRMA			FIRMA DEL CONDUCTOR	

**APENDICE "A".  
FIGURA 22. FORMATO DE EVALUACION**





**SECRETARIA DE COMUNICACIONES Y TRANSPORTES**  
**SUBSECRETARIA DEL TRANSPORTE**  
**DIRECCION GENERAL DE AUTOTRANSPORTE FEDERAL**  
**DIRECCION DE SUPERVISION DEL AUTOTRANSPORTE FEDERAL**

**VERIFICACION DE CONDICIONES FISICO MECANICA (PASAJE Y TURISMO)**

FOLIO \_\_\_\_\_

FECHA	HORA AM PM	CARRETERA Nº	KILOMETRO Nº	TRAMO		
NOMBRE DEL PERMISIONARIO			DOMICILIO Y TELEFONO		CARTA PORTE Nº	
REMITENTE			DOMICILIO			
NOMBRE DEL CONDUCTOR						
LICENCIA Nº. TIPO		FEDERAL _____ ESTATAL _____		RESTRICCIONES SI _____ NO _____		
NOMBRE DEL CONDUCTOR 2						
LICENCIA Nº. TIPO		FEDERAL _____ ESTATAL _____		RESTRICCIONES SI _____ NO _____		
CLASE DEL VEHICULO	MARCA	MODELO	PLACAS Nº	T.C. Nº	Nº DE SERIE _____ Nº DE MOTOR _____	VERIFICACION DE CONTAM. VIG. SI _____ NO _____
CLASE DE SERVICIO	Nº ECO	TIPO DE SERVICIO SERV. P.F. _____ SERV. EST. _____ SERV. PART. _____	POLIZA DE SEGURO DEL VIAJERO Y DAÑOS A TERCEROS Nº VIGENTE SI _____ NO _____		ORIGEN - DESTINO	
BITACORA DEL CONDUCTOR	FECHA CONDUCIENDO					
	CARGA/DESCARGA					

OBSERVACIONES _____ _____ _____ _____
--

OFICIO DE COMISION	FECHA	Nº DE CREDENCIAL DE I.V.G.C.
CONDICIONES DE SEGURIDAD BIEN _____ MAL _____	REPORTE ELABORADO POR: NOMBRE Y FIRMA	FIRMA DEL CONDUCTOR

**APENDICE "A".**  
**FIGURA 22. FORMATO DE EVALUACION**



**SECRETARIA DE COMUNICACIONES Y TRANSPORTES  
SUBSECRETARIA DEL TRANSPORTE  
DIRECCION GENERAL DE AUTOTRANSPORTE FEDERAL  
DIRECCION DE SUPERVISION DEL AUTOTRANSPORTE FEDERAL**



**VERIFICACION DE CONDICIONES FISICO MECANICA**

**VERIFICACION FISICA DEL VEHICULO (PASAJE Y TURISMO)**

FRENTE AL VEHICULO			PARTE TRASERA			DENTRO DEL AUTOBUS					
COD.	REVISION DE	D   I	COD.	REVISION DE		COD.	REVISION DE				
01	LUCES ALTAS		26	LUCES IDENTIF.		49	PUERTA DE ENT.				
02	CUARTOS DE LUZ		27	LUCES INTERMIT.		50	ESC. RETRACTIL				
03	LUCES BAJAS		28	DIRECCIONALES		51	ASIENTOS				
04	DIRECCIONALES		29	LUCES DE FREN.		52	COMP. EQUIPO				
05	INTERMITENTES		30	LUCES REVERSA		53	LAMINACION				
06	LUCES DE IDENT.		31	CUARTOS DE LUZ		54	VESTIDURAS				
07	LUCES DE GALIBO		32	REFLECTANTES		55	VENT. LATERALES				
08	PARABRISAS *		<b>DENTRO DE CABINA</b>			56	SANITARIO				
09	LIMPIADORES					COD.	REVISION DE	57	LUCES PASILLO		
10	ESPEJOS		33	DIRECCION VOL.		58	AIRE ACONDIC.				
	RETROVISORES *		34	MANOMETRO DE AIRE		59	SALIDA DE EMERG. TOLDO				
11	ENGOM. BAJA EM. DE CONTAM. *		35	AVISO EMERG.		60	SONIDO AMB.				
12	CLAXON Y CORN.		36	FRENO DE PIE		61	CORTINAS				
<b>LATERAL VEHICULO</b>			37	FRENO EMERG.		62	TELEVISION				
			COD.	REVISION DE		63	VIDEOCASETERA				
			13	LUCES DEMARCAD.		38	CINTURON SEG.		64	SERV. CAFETERIA	
			14	EDO. DE LLANTAS		39	EXTINTOR (2) *		65	CINT. DE SEG. TODAS LA PLAZAS	
			15	RINES		40	BOTIQUIN *		66	CALEFACCION	
			16	BIRLOS		41	TRIANG. SEG *		67	LINEA PARA PASAJEROS DE PIE	
			17	COMPONENTES DE FRENOS		42	ASIENTOS		68	ROTULOS	
			18	SUSPENSION		43	DISP. CONT. VEL.		69	PISO	
			19	ENGOM. PLACA *		44	TACOGRAFO *		<b>CAPACIDAD DEL VEH.</b>		
			20	TANQUE COMBUS.		45	SIST. DESEMP. *				
21	RAZON SOCIAL *		<b>TAPA/MOTOR ABIERTA</b>			COD.	REVISION DE				
22	LLANTA REFACC.					46	RADIADOR		70	SOBRECUPA *	
23	TAPON COMBUS.					47	FUGAS DE MOTOR				
24	ESCAPE		48	CABLES		<b>FUERA DE CIRCULACION</b>					
25	COMPARTIMENTOS DE EQUIPAJE		N° DE CALCOMANIA <input type="text"/> TIEMPO DE CORRECCION <input type="text"/>								
<b>HUELGO DEL VOLANTE</b>						DIAMETRO <input type="text"/> MEDIDA <input type="text"/>					

\* LOS PERMISIONARIOS ESTAN OBLIGADOS A CUMPLIR CON LOS PRECEPTOS CONTENIDOS EN LA LEY DE CAMINOS, PUENTES Y AUTOTRANSPORTE FEDERAL, EL REGLAMENTO DE AUTOTRANSPORTE FEDERAL Y SERVICIOS AUXILIARES, EL REGLAMENTO DE TRANSITO EN CARRETERAS FEDERALES, LAS NORMAS OFICIALES MEXICANAS, APLICABLES, ASI COMO LAS DISPOSICIONES TECNICAS Y ADMINISTRATIVAS QUE DICTE LA SECRETARIA DE COMUNICACIONES Y TRANSPORTES.

**APENDICE "A".  
FIGURA 23. FORMATO DE EVALUACION**



SECRETARIA DE COMUNICACIONES Y TRANSPORTES



